

Absolut-Wegsensor LMPS34 - IO-Link

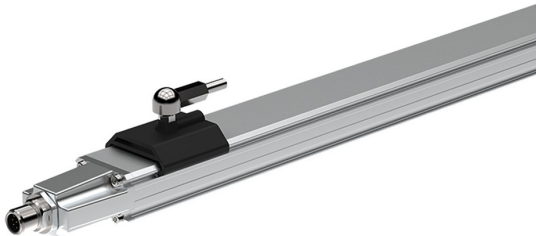
Ref.: K-LMPS34-IOL-1

11.06.2019

0102011034

Vorteile

- Einfache Montage
- Flexible Programmierung
- Misst lineare Bewegungen
- Positionswert - Justage
- Profilgehäuse
- Weitere Schnittstellen



Allgemeine Daten

Versorgung	
- Versorgungsspannung	24 VDC, -20...+10 %
Stromaufnahme ohne Last	<= 100 mA
Messprinzip	magnetostruktiv
Messlänge, Standard	50...3000 mm
Auflösung	0,01 mm
Linearitätsabweichung	<= ± 0,015 % FS (min ± 50 µm)
Reproduzierbarkeit	<= ± 0,005 % FS (min ± 10 µm)
Kenndaten - Gültigkeit	bei Einsatz von TR Magneten
Verfahrgeschwindigkeit	beliebig
Einbaulage	beliebig
Material - Mess-Körper	Aluminium Strangpressprofil
Magnet	Schlitten
	andere auf Anfrage
IO-Link - Schnittstelle	
- IO-Link	IEC 61131-9
- Kommunikation	Punkt-zu-Punkt Verbindung
- Datenübertragung	3-Draht, ungeschirmt
- Port-Klasse	Typ A
- IO-Link Spezifikation	V1.1
- Prozessdaten-Eingang	4-Bytes Positionsdaten

Änderungen vorbehalten.

TR-Electronic GmbH
 Eglshalde 6
 78647 Trossingen
 Tel. +49 (0) 7425 228-0
 info@tr-electronic.de
www.tr-electronic.de

Absolut-Wegsensor LMPS34 - IO-Link

Ref.: K-LMPS34-IOL-1

11.06.2019

0102011034

Allgemeine Daten Fortsetzung

- Prozessdaten-Eingang	2-Bytes Geschwindigkeitsdaten
- Zykluszeit	>= 1 ms
Übertragungsrate - Kennwert	COM 3: 230,4 kbit/s
Parameter/Funktionen, änderbar	Auflösung
	Betriebsstundenzähler
	Preset-Parameter
	Temperaturparameter
	Zählrichtung
	Geschwindigkeitsparameter
Parametrisierungsart	programmierbar
Programmier - Tool	Fieldbus-Device
Zykluszeit intern, <= 1,00 m	1,00 ms
Zykluszeit intern, <= 3,00 m	2,00 ms

Umgebungsbedingungen

Vibration	DIN EN 60068-2-6
- Kennwert	<= 100 m/s ²
- Sinus	50...2000 Hz
Schock	DIN EN 60068-2-27
- Kennwert	<= 1000 m/s ²
- Halbsinus	11 ms
Störfestigkeit	DIN EN 61000-6-2
Störaussendung	DIN EN 61000-6-3
Arbeitstemperatur - Standard	-40...+80 °C
Lagertemperatur, trocken	-40...+85 °C
Relative Luftfeuchte	98 %, keine Betauung
Schutzart - Standard	IP67

Änderungen vorbehalten.

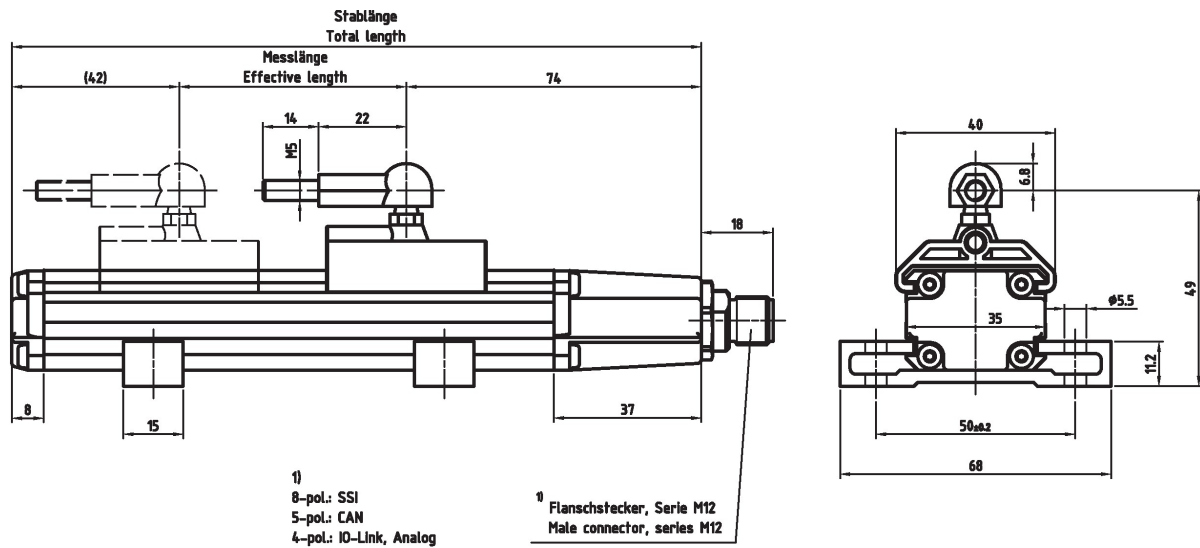
Absolut-Wegsensor LMPS34 - IO-Link

Ref.: K-LMPS34-IOL-1

11.06.2019

0102011034

Maßzeichnung



Änderungen vorbehalten.

Absolut-Wegsensor LMPS34 - IO-Link

Ref.: K-LMPS34-IOL-1

11.06.2019

0102011034

Vorschlagstypen

LMPS_34*200 IO-LINK	345-00003
LMPS_34*250 IO-LINK	345-00006

Änderungen vorbehalten.