

## Absolut-Wegsensor LMPS34 - SSI

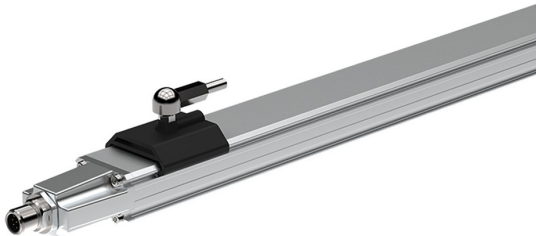
Ref.: K-LMPS34-SSI-1

11.06.2019

0102011034

### Vorteile

- \_ Einfache Montage
- \_ Flexible Programmierung
- \_ Misst lineare Bewegungen
- \_ Positionswert - Justage
- \_ Profilgehäuse
- \_ Weitere Schnittstellen



### Allgemeine Daten

Versorgung	
- Versorgungsspannung	24 VDC, -20...+10 %
Stromaufnahme ohne Last	<= 100 mA
Messprinzip	magnetostruktiv
Messlänge, Standard	50...3000 mm
Auflösung	0,01 mm
Linearitätsabweichung	<= ± 0,015 % FS (min ± 50 µm)
Reproduzierbarkeit	<= ± 0,005 % FS (min ± 10 µm)
Kenndaten - Gültigkeit	bei Einsatz von TR Magneten
Verfahrgeschwindigkeit	beliebig
Einbaulage	beliebig
Material - Mess-Körper	Aluminium Strangpressprofil
Magnet	Schlitten
	andere auf Anfrage
SSI - Schnittstelle	
- SSI-Takteingang	Optokoppler
- SSI-Datenausgang	RS-422, 2-Draht
- SSI-Taktfrequenz	95...1000 kHz
- SSI-Monozeit, typisch	20 µs
Parameter/Funktionen, änderbar	Auflösung
	Ausgabecode

Änderungen vorbehalten.

TR-Electronic GmbH  
 Eglshalde 6  
 78647 Trossingen  
 Tel. +49 (0) 7425 228-0  
 info@tr-electronic.de  
[www.tr-electronic.de](http://www.tr-electronic.de)

# Absolut-Wegsensor LMPS34 - SSI

Ref.: K-LMPS34-SSI-1

11.06.2019

0102011034

## Allgemeine Daten Fortsetzung

	Justage-Parameter
	Zählrichtung
Parametrisierungsart	programmierbar
Programmier - Tool	TR-Soft: TRWinProg
Zykluszeit intern, <= 1,00 m	0,50 ms
Zykluszeit intern, <= 1,50 m	0,75 ms
Zykluszeit intern, <= 2,00 m	1,00 ms
Zykluszeit intern, <= 3,00 m	1,50 ms

## Umgebungsbedingungen

Vibration	DIN EN 60068-2-6
- Kennwert	<= 100 m/s <sup>2</sup>
- Sinus	50...2000 Hz
Schock	DIN EN 60068-2-27
- Kennwert	<= 1000 m/s <sup>2</sup>
- Halbsinus	11 ms
Störfestigkeit	DIN EN 61000-6-2
Störaussendung	DIN EN 61000-6-3
Arbeitstemperatur	
- Standard	-40...+80 °C
Lagertemperatur, trocken	-40...+85 °C
Relative Luftfeuchte	98 %, keine Betauung
Schutzart	
- Standard	IP67

Änderungen vorbehalten.

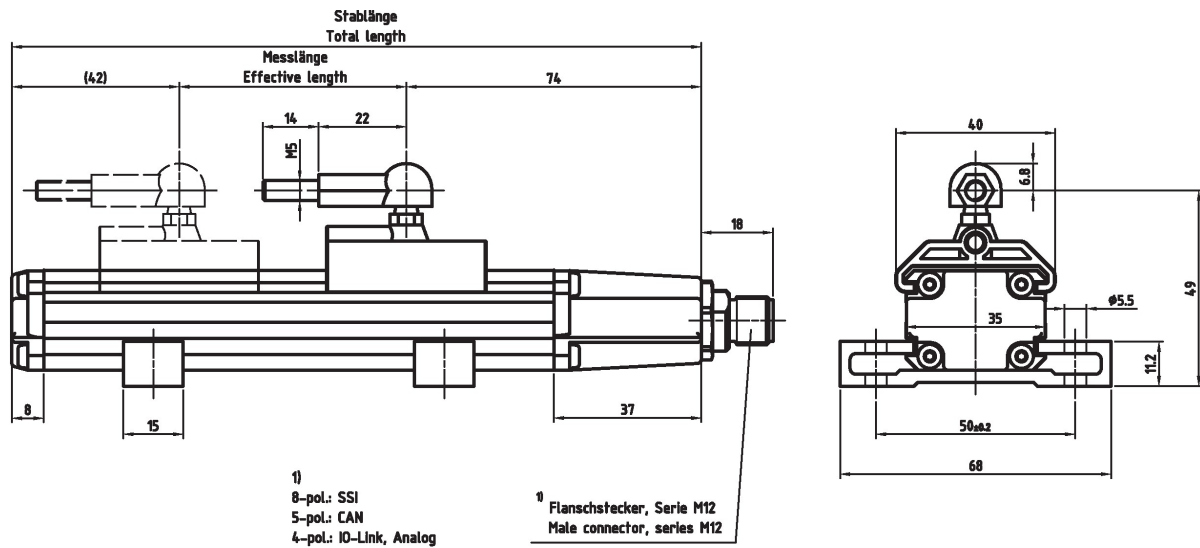
# Absolut-Wegsensor LMPS34 - SSI

Ref.: K-LMPS34-SSI-1

11.06.2019

0102011034

## Maßzeichnung



Änderungen vorbehalten.

---

## Absolut-Wegsensor LMPS34 - SSI

Ref.: K-LMPS34-SSI-1

11.06.2019

0102011034

### Vorschlagstypen

LMPS\_34\*200 SSI

345-00002

---

Änderungen vorbehalten.