

## Absolut-Wegsensor LMR48 - A



Ref.: K-LMR48-A-1

11.06.2019

0102010210

### Vorteile

- Druckfestes Rohrgehäuse
- Kundenspezifische Lösungen
- Misst lineare Bewegungen
- Option: M12-Stecker
- verschleißfreie Abtastung
- Weitere Schnittstellen

### Allgemeine Daten

Versorgung	
- Versorgungsspannung	12...24 VDC $\pm$ 10 %
Stromaufnahme ohne Last	$\leq$ 100 mA
Messprinzip	magnetostruktiv
Messlänge, Standard	50...2500 mm
Linearitätsabweichung	$\pm$ 0,04 % + 1 LSB
Hysteresis	0,1 mm
Kenndaten - Gültigkeit	bei Einsatz von TR Magneten
Temperaturkoeffizient	100 ppm/ $^{\circ}$ C FS
- FS:	Gesamtmessbereich (full-scale)
Verfahrgeschwindigkeit	beliebig
Einbaulage	beliebig
Material - Mess-Körper	Cr/Ni-Legierung
Magnet	T4-M33, T4-M22, T4-M20
Analog - Schnittstelle	
- Spannung/Strom	Werkseinstellung
- Auflösung	12 Bit D/A Wandler
- Spannungsausgang	0...+10 VDC
- Stromausgang	0...24 mA
- Lastwiderstand (I)	$\leq$ 250 Ohm
Parameter/Funktionen, änderbar	Analog Spannung/Strom

Änderungen vorbehalten.

# Absolut-Wegsensor LMR48 - A

Ref.: K-LMR48-A-1

11.06.2019

0102010210

## Allgemeine Daten Fortsetzung

	Zählrichtung
Parametrisierungsart	Werkseinstellung
Zykluszeit, intern	$\leq 2$ ms
Externe Eingänge - V/R	Zählrichtung
- Logischer Zustand	„0“ < +2V, „1“ = Versorgung

## Umgebungsbedingungen

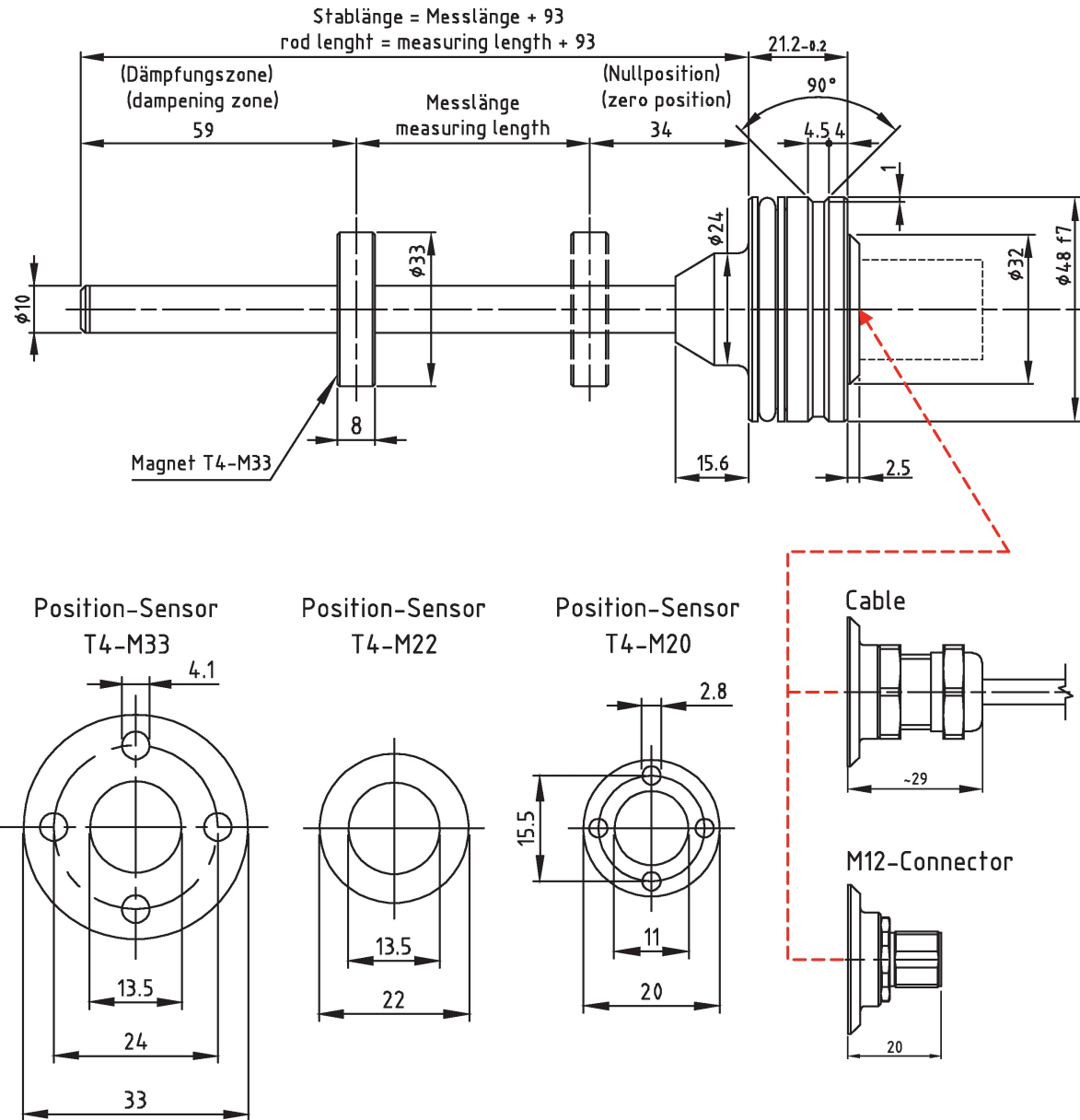
Vibration	DIN EN 60068-2-6
- Kennwert	$\leq 150$ m/s <sup>2</sup>
- Kennwert	$\leq 200$ m/s <sup>2</sup>
- Sinus	5 kHz
- Sinus	10...500 Hz
Schock	DIN EN 60068-2-27
- Kennwert	$\leq 500$ m/s <sup>2</sup>
- Halbsinus	11 ms
Störfestigkeit	DIN EN 61000-6-2
Störaussendung	DIN EN 61000-6-3
Arbeitstemperatur - Standard	-40...+85 °C
Lagertemperatur, trocken	-40...+100 °C
Relative Luftfeuchte	90 %, keine Betauung
Schutzart - Standard	IP65
- Optional	IP69K
Druckfestigkeit - Statisch	PN = 450 bar
- Spitze	Pmax = 750 bar

Änderungen vorbehalten.

# Absolut-Wegsensor LMR48 - A

Ref.: K-LMR48-A-1  
 11.06.2019  
 0102010210

## Maßzeichnung



Änderungen vorbehalten.