

## Absolut-Wegsensor LMR48 - CO

Ref.: K-LMR48-CO-1

11.06.2019

0102010210



### Vorteile

- \_ Druckfestes Rohrgehäuse
- \_ Flexible Programmierung
- \_ Kundenspezifische Lösungen
- \_ Misst lineare Bewegungen
- \_ Option: M12-Stecker
- \_ verschleißfreie Abtastung
- \_ Weitere Schnittstellen

### Allgemeine Daten

Versorgung	
- Versorgungsspannung	12...24 VDC $\pm$ 10 %
Stromaufnahme ohne Last	$\leq$ 100 mA
Messprinzip	magnetostruktiv
Messlänge, Standard	50...2500 mm
Auflösung	0,1 mm
Linearitätsabweichung	$\pm$ 0,04 % + 1 LSB
Hysterese	0,1 mm
Kenndaten - Gültigkeit	bei Einsatz von TR Magneten
Temperaturkoeffizient	$\pm$ 15 ppm/ $^{\circ}$ C FS, typisch
	$\pm$ 30 ppm/ $^{\circ}$ C FS
- FS:	Gesamtmessbereich (full-scale)
Verfahrgeschwindigkeit	beliebig
Einbaulage	beliebig
Material - Mess-Körper	Cr/Ni-Legierung
Magnet	T4-M33, T4-M22, T4-M20
CANopen - Schnittstelle	
- CANopen	EN 50325-4
- Busan Kopplung	ISO 11898-1, ISO 11898-2
- CAN Spezifikation 2.0 A	11-Bit Identifier
- Geräte-Profil für Encoder	CiA DS406

Änderungen vorbehalten.

TR-Electronic GmbH  
 Eglisshalde 6  
 78647 Trossingen  
 Tel. +49 (0) 7425 228-0  
 info@tr-electronic.de  
[www.tr-electronic.de](http://www.tr-electronic.de)

# Absolut-Wegsensor LMR48 - CO

Ref.: K-LMR48-CO-1

11.06.2019

0102010210

## Allgemeine Daten Fortsetzung

- Layer Setting Services, LSS	CiA DS305
Parameter/Funktionen, änderbar	Auflösung
	Node-ID
	Preset-Parameter
	Übertragungsrate
	Zählrichtung
	Geschwindigkeitsparameter
Parametrisierungsart	programmierbar
Programmier - Tool	Fieldbus-Device
	TR-Soft: TRWinProg
Zykluszeit, intern	<= 2 ms

## Umgebungsbedingungen

Vibration	DIN EN 60068-2-6
- Kennwert	<= 150 m/s <sup>2</sup>
- Kennwert	<= 200 m/s <sup>2</sup>
- Sinus	5 kHz
- Sinus	10...500 Hz
Schock	DIN EN 60068-2-27
- Kennwert	<= 500 m/s <sup>2</sup>
- Halbsinus	11 ms
Störfestigkeit	DIN EN 61000-6-2
Störaussendung	DIN EN 61000-6-3
Arbeitstemperatur	
- Standard	-40...+85 °C
Lagertemperatur, trocken	-40...+100 °C
Relative Luftfeuchte	90 %, keine Betauung
Schutzart	
- Standard	IP65
- Optional	IP69K
Druckfestigkeit	
- Statisch	PN = 450 bar
- Spitze	Pmax = 750 bar

Änderungen vorbehalten.

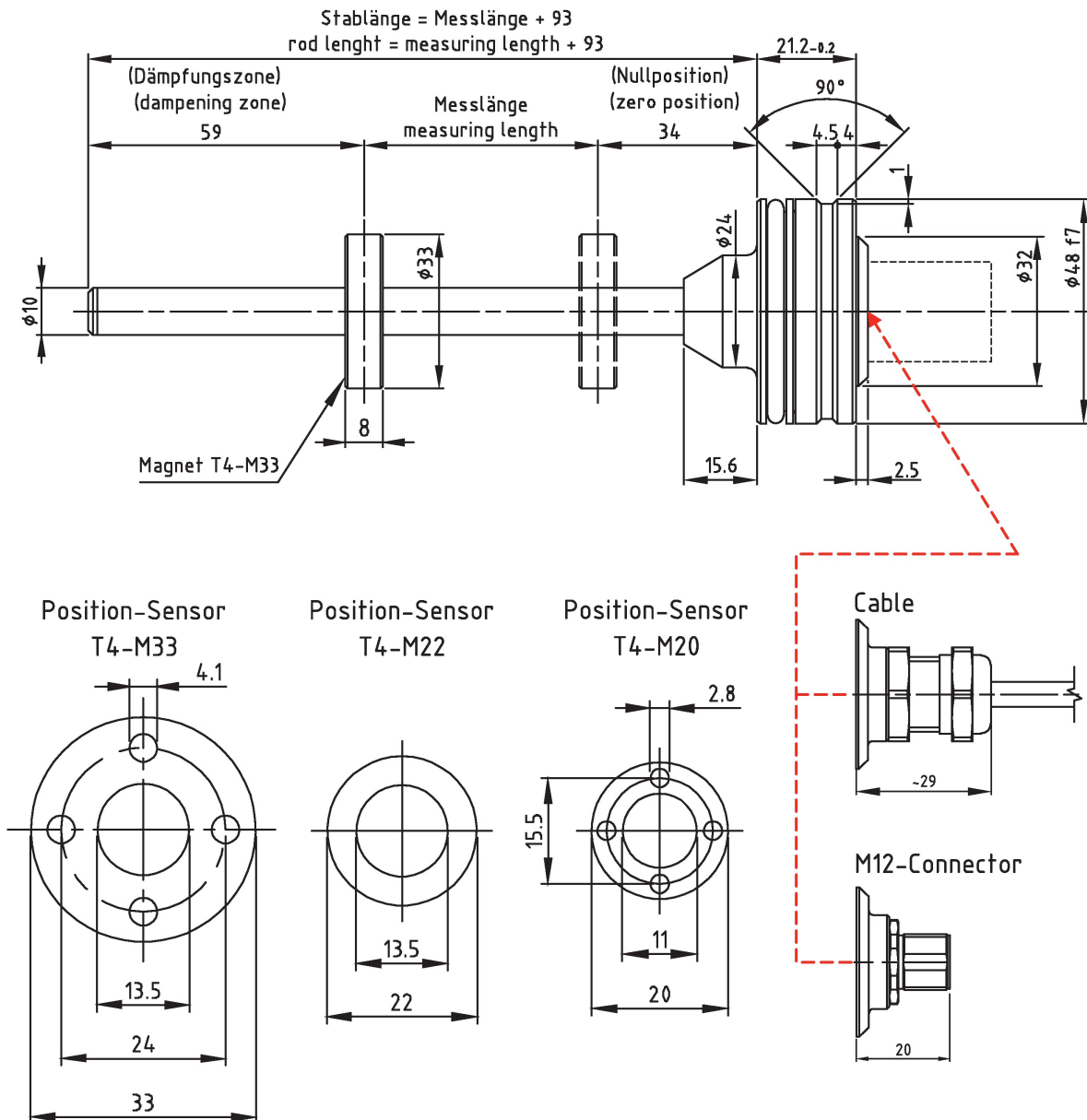
# Absolut-Wegsensor LMR48 - CO

Ref.: K-LMR48-CO-1

11.06.2019

0102010210

## Maßzeichnung



Änderungen vorbehalten.