

Absolut-Wegsensor LMR48 - SSI



Ref.: K-LMR48-SSI-1

11.06.2019

010201021002

Vorteile

- Druckfestes Rohrgehäuse
- Kundenspezifische Lösungen
- Misst lineare Bewegungen
- Option: M12-Stecker
- verschleißfreie Abtastung
- Weitere Schnittstellen

Allgemeine Daten

Versorgung	
- Versorgungsspannung	12...24 VDC \pm 10 %
Stromaufnahme ohne Last	\leq 100 mA
Messprinzip	magnetostruktiv
Messlänge, Standard	50...2500 mm
Auflösung	0,1 mm
Linearitätsabweichung	\pm 0,04 % + 1 LSB
Hysterese	0,1 mm
Kenndaten - Gültigkeit	bei Einsatz von TR Magneten
Temperaturkoeffizient	\pm 15 ppm/ $^{\circ}$ C FS, typisch
	\pm 30 ppm/ $^{\circ}$ C FS
- FS:	Gesamtmessbereich (full-scale)
Verfahrgeschwindigkeit	beliebig
Einbaulage	beliebig
Material - Mess-Körper	Cr/Ni-Legierung
Magnet	T4-M33, T4-M22, T4-M20
SSI - Schnittstelle	
- SSI-Takteingang	Optokoppler
- SSI-Datenausgang	RS-422, 2-Draht
Zykluszeit intern, \leq 0,50 m	0,50 ms
Zykluszeit intern, \leq 1,00 m	1,00 ms

Änderungen vorbehalten.

TR-Electronic GmbH
 Eglshalde 6
 78647 Trossingen
 Tel. +49 (0) 7425 228-0
 info@tr-electronic.de
www.tr-electronic.de

Absolut-Wegsensor LMR48 - SSI

Ref.: K-LMR48-SSI-1

11.06.2019

010201021002

Allgemeine Daten Fortsetzung

Zykluszeit intern, $\leq 1,50$ m 1,50 ms

Umgebungsbedingungen

Vibration	DIN EN 60068-2-6
- Kennwert	≤ 150 m/s ²
- Kennwert	≤ 200 m/s ²
- Sinus	5 kHz
- Sinus	10...500 Hz
Schock	DIN EN 60068-2-27
- Kennwert	≤ 500 m/s ²
- Halbsinus	11 ms
Störfestigkeit	DIN EN 61000-6-2
Störaussendung	DIN EN 61000-6-3
Arbeitstemperatur	
- Standard	-40...+85 °C
Lagertemperatur, trocken	-40...+100 °C
Relative Luftfeuchte	90 %, keine Betauung
Schutzart	
- Standard	IP65
- Optional	IP69K
Druckfestigkeit	
- Statisch	PN = 450 bar
- Spitze	Pmax = 750 bar

Änderungen vorbehalten.

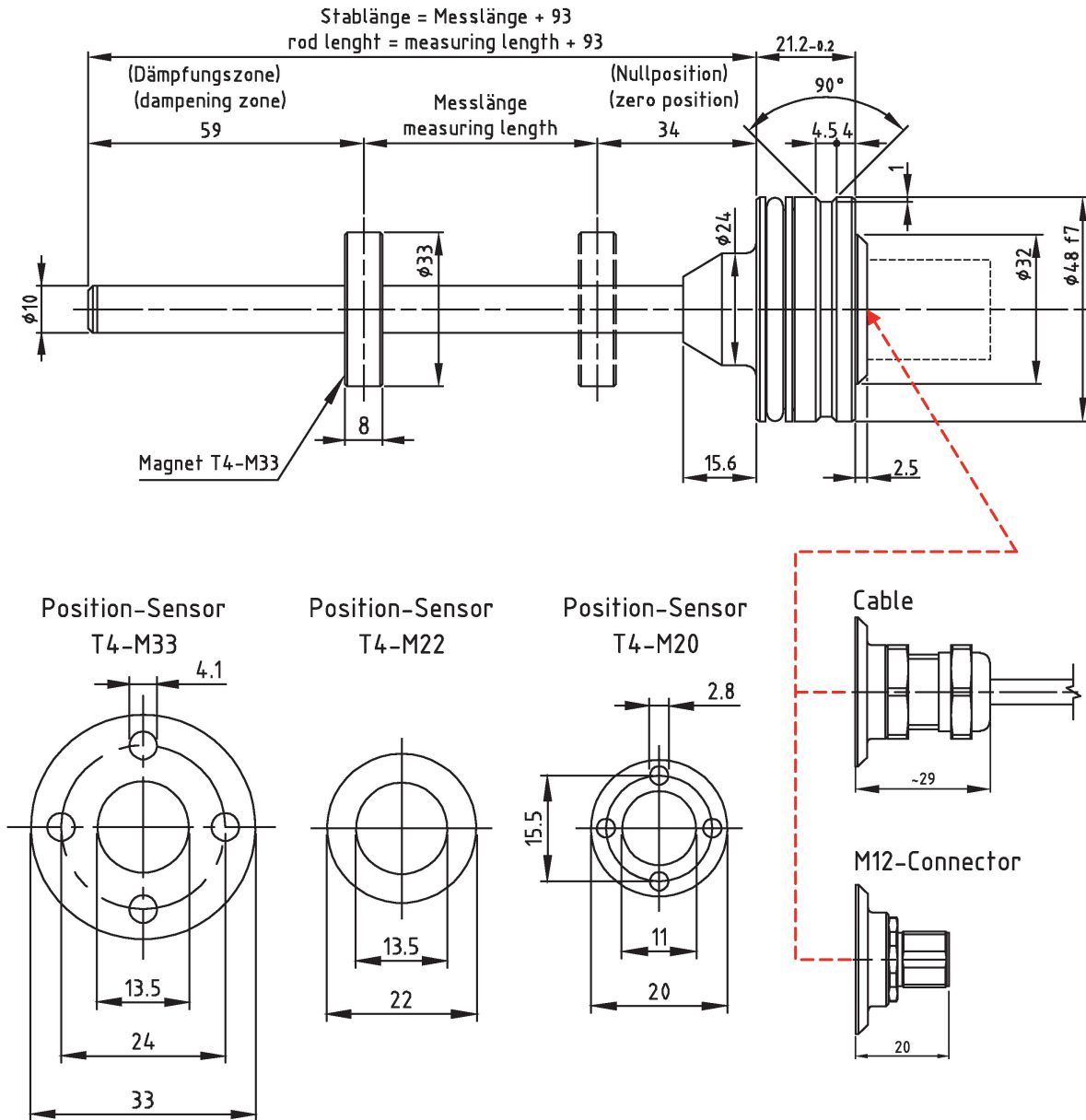
Absolut-Wegsensor LMR48 - SSI

Ref.: K-LMR48-SSI-1

11.06.2019

010201021002

Maßzeichnung



Änderungen vorbehalten.