

Absolut-Wegsensor LMRB27 - CO

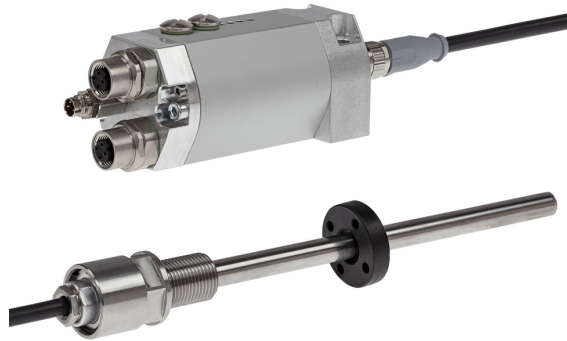
Ref.: K-LMRB27-CO-1

11.06.2019

0102019999

Vorteile

- _ Abgesetzte Schnittstelle
- _ Druckfestes Rohrgehäuse
- _ Flexible Programmierung
- _ Kundenspezifische Lösungen
- _ Misst lineare Bewegungen
- _ Positionswert - Justage
- _ verschleißfreie Abtastung
- _ Weitere Schnittstellen
- _ Zum Direkteinbau in Zylinder



Allgemeine Daten

Versorgung	
- Versorgungsspannung	24 VDC, -20...+10 %
Stromaufnahme ohne Last	<= 100 mA
Messprinzip	magnetostruktiv
Messlänge, Standard	50...2000 mm, in Stufen
Auflösung	0,1 mm
Linearitätsabweichung	± 0,20 mm <= 2000 mm
Reproduzierbarkeit	0,1 mm
Hysterese	0,1 mm <= 2000 mm
Kenndaten - Gültigkeit	bei Einsatz von TR Magneten
Temperaturkoeffizient	< 8 µm/°C <= 500 mm
	< 15 ppm/°C FS > 500 mm
- FS:	Gesamtmessbereich (full-scale)
Verfahrgeschwindigkeit	beliebig
Einbaulage	beliebig
Stabspitzenlagerung	Option
Magnet	T4-M33
	andere auf Anfrage
CANopen - Schnittstelle	
- CANopen	EN 50325-4
- Busankopplung	ISO 11898-1, ISO 11898-2

Änderungen vorbehalten.

TR-Electronic GmbH
 Eglisshalde 6
 78647 Trossingen
 Tel. +49 (0) 7425 228-0
 info@tr-electronic.de
www.tr-electronic.de

Absolut-Wegsensor LMRB27 - CO

Ref.: K-LMRB27-CO-1

11.06.2019

0102019999

Allgemeine Daten Fortsetzung

- CAN Spezifikation 2.0 A	11-Bit Identifier
- Geräte-Profil für Encoder	CiA DS406
- Layer Setting Services, LSS	CiA DS305
- Layer Management Services, LMT	CiA DS205-1, DS205-2
Übertragungsrate	
- Kennwert	10, 20, 50, 100, 125, 250, 500
- Kennwert	800, 1000 kbit/s
- Kennwert	Default: 500 kbit/s
- Einstellbarkeit	über Drehschalter
- Einstellbarkeit	über LSS-Service, LMT-Service
Parameter/Funktionen, änderbar	Auflösung
	Node-ID
	Preset-Parameter
	Übertragungsrate
	Zählrichtung
	Geschwindigkeitsparameter
Parametrisierungsart	programmierbar
Programmier - Tool	Fieldbus-Device
	TR-Soft: TRWinProg
Zykluszeit intern, <= 2,00 m	2,00 ms
Optionale Magnete	
- Anzahl Magnete	3
- Magnet - Mindestabstand	80 mm

Umgebungsbedingungen

Vibration	DIN EN 60068-2-6
- Kennwert	<= 100 m/s ²
- Sinus	50...2000 Hz
- Sinus	Resonanzfrequenzen ausgenommen
Schock	DIN EN 60068-2-27
- Kennwert	<= 1000 m/s ²
- Halbsinus	11 ms
Störfestigkeit	DIN EN 61000-6-2
Störaussendung	DIN EN 61000-6-3
Arbeitstemperatur	
- Standard	0...+70 °C

Änderungen vorbehalten.

Absolut-Wegsensor LMRB27 - CO

Ref.: K-LMRB27-CO-1

11.06.2019

0102019999

Umgebungsbedingungen Fortsetzung

- Optional	-20...+70 °C;
Lagertemperatur, trocken	-30...+85 °C
Relative Luftfeuchte	98 %, keine Betauung
Schutzart - Standard	IP65
Magnetisches Störfeld	< 3 mT
Mess-Referenz	Messebene
Druckfestigkeit - Optional	600 bar, statisch

Änderungen vorbehalten.

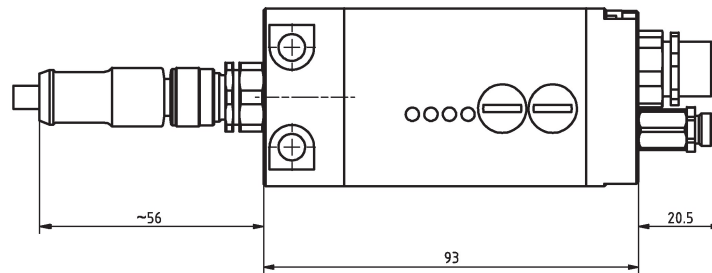
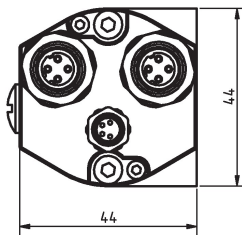
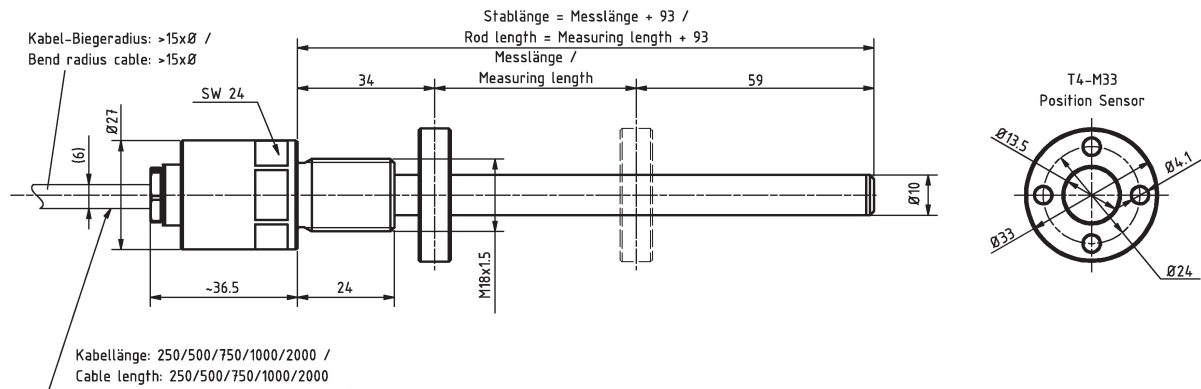
Absolut-Wegsensor LMRB27 - CO

Ref.: K-LMRB27-CO-1

11.06.2019

0102019999

Maßzeichnung



Fehlende Abmaße, siehe Art-Nr.-bezogene Zeichnung /
 Missing dimensions, see Art-No. related drawing

Änderungen vorbehalten.