

Absolut-Wegsensor LMRB27 Ethernet/IP™

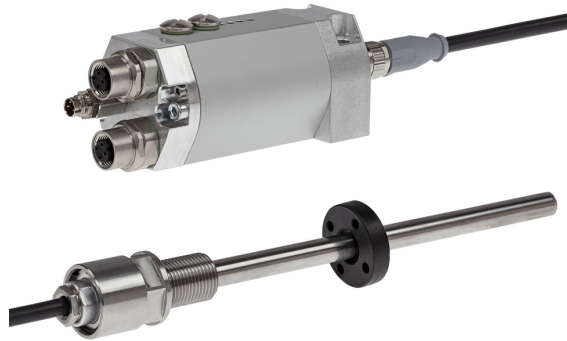
Ref.: K-LMRB27-EIP-1

11.06.2019

0102019999

Vorteile

- Abgesetzte Schnittstelle
- Druckfestes Rohrgehäuse
- Flexible Programmierung
- Kundenspezifische Lösungen
- Misst lineare Bewegungen
- Positionswert - Justage
- verschleißfreie Abtastung
- Weitere Schnittstellen
- Zum Direkteinbau in Zylinder



Allgemeine Daten

Versorgung	
- Versorgungsspannung	24 VDC, -20...+10 %
Stromaufnahme ohne Last	<= 250 mA
Messprinzip	magnetostruktiv
Messlänge, Standard	50...2000 mm, in Stufen
Auflösung	0,1 mm
Linearitätsabweichung	± 0,20 mm <= 2000 mm
Reproduzierbarkeit	0,1 mm
Hysterese	0,1 mm <= 2000 mm
Kenndaten - Gültigkeit	bei Einsatz von TR Magneten
Temperaturkoeffizient	< 8 µm/°C <= 500 mm
	< 15 ppm/°C FS > 500 mm
- FS:	Gesamtmessbereich (full-scale)
Verfahrgeschwindigkeit	beliebig
Einbaulage	beliebig
Stabspitzenlagerung	Option
Magnet	T4-M33
	andere auf Anfrage
EtherNet/IP™ - Schnittstelle	
- EtherNet/IP™	IEC 61784-1 CP 2/2, IEC 61158
- Physical Layer	Fast Ethernet, ISO/IEC 8802-3

Änderungen vorbehalten.

TR-Electronic GmbH
 Eglisshalde 6
 78647 Trossingen
 Tel. +49 (0) 7425 228-0
 info@tr-electronic.de
www.tr-electronic.de

Absolut-Wegsensor LMRB27 Ethernet/IP™

Ref.: K-LMRB27-EIP-1

11.06.2019

0102019999

Allgemeine Daten Fortsetzung

- Geräteprofil	Encoder Device Profile 0x22
Übertragungsrate	
- Kennwert	100 MBit/s
Parameter/Funktionen, änderbar	Auflösung
	Anzahl Magnete
	Preset-Parameter
	Positionsmittelung
	Temperaturparameter
	Zählrichtung
	Geschwindigkeitsparameter
Parametrisierungsart	programmierbar
Programmier - Tool	Fieldbus-Device
	TR-Soft: TRWinProg
Zykluszeit intern, <= 2,00 m	2,00 ms
Optionale Magnete	
- Anzahl Magnete	3, 30
- Magnet - Mindestabstand	80 mm

Umgebungsbedingungen

Vibration	DIN EN 60068-2-6
- Kennwert	<= 100 m/s ²
- Sinus	50...2000 Hz
- Sinus	Resonanzfrequenzen ausgenommen
Schock	DIN EN 60068-2-27
- Kennwert	<= 1000 m/s ²
- Halbsinus	11 ms
Störfestigkeit	DIN EN 61000-6-2
Störaussendung	DIN EN 61000-6-3
Arbeitstemperatur	
- Standard	0...+70 °C
- Optional	-20...+70 °C;
Lagertemperatur, trocken	-30...+85 °C
Relative Luftfeuchte	98 %, keine Betauung
Schutzart	
- Standard	IP65
Magnetisches Störfeld	< 3 mT

Änderungen vorbehalten.

Absolut-Wegsensor LMRB27 Ethernet/IP™

Ref.: K-LMRB27-EIP-1

11.06.2019

0102019999

Umgebungsbedingungen Fortsetzung

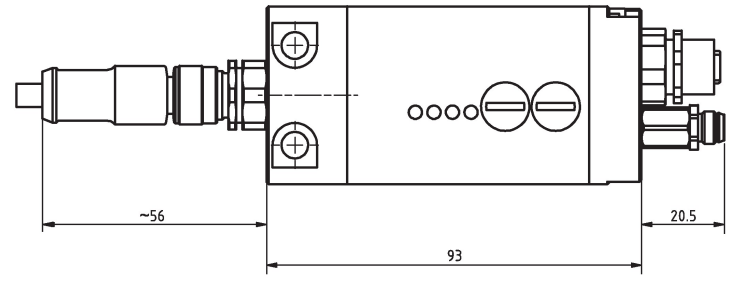
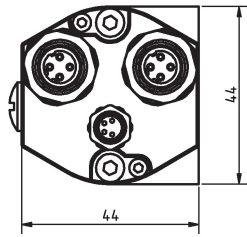
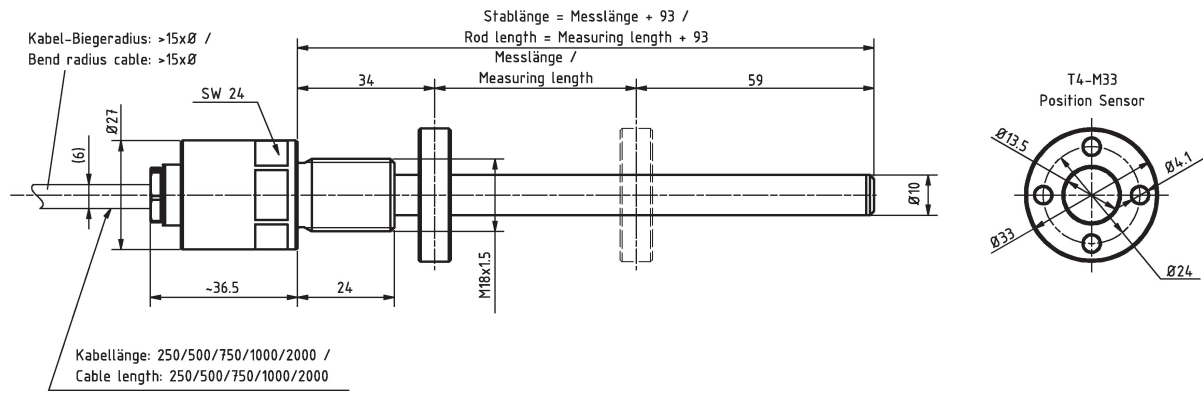
Mess-Referenz	Messebene
Druckfestigkeit - Optional	600 bar, statisch

Änderungen vorbehalten.

Absolut-Wegsensor LMRB27 Ethernet/IP™

Ref.: K-LMRB27-EIP-1
 11.06.2019
 0102019999

Maßzeichnung



Fehlende Abmaße, siehe Art-Nr.-bezogene Zeichnung /
 Missing dimensions, see Art-No. related drawing

Änderungen vorbehalten.

TR-Electronic GmbH
 Eglisshalde 6
 78647 Trossingen
 Tel. +49 (0) 7425 228-0
 info@tr-electronic.de
www.tr-electronic.de