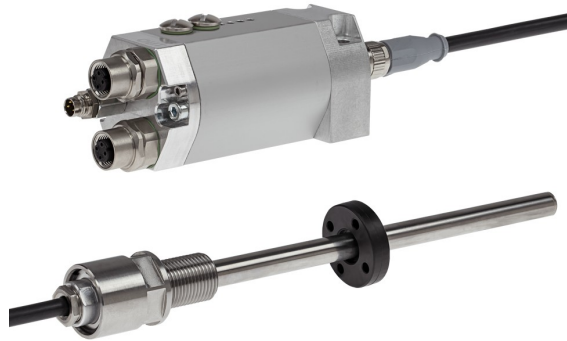


Absolut-Wegsensor LMRB27 - EPL

Ref.: K-LMRB27-EPL-1

11.06.2019

0102019999



Vorteile

- _ Abgesetzte Schnittstelle
- _ Druckfestes Rohrgehäuse
- _ Flexible Programmierung
- _ Kundenspezifische Lösungen
- _ Misst lineare Bewegungen
- _ Positionswert - Justage
- _ verschleißfreie Abtastung
- _ Weitere Schnittstellen
- _ Zum Direkteinbau in Zylinder

Allgemeine Daten

Versorgung	
- Versorgungsspannung	24 VDC, -20...+10 %
Stromaufnahme ohne Last	<= 250 mA
Messprinzip	magnetostruktiv
Messlänge, Standard	50...2000 mm, in Stufen
Auflösung	0,1 mm
Linearitätsabweichung	± 0,20 mm <= 2000 mm
Reproduzierbarkeit	0,1 mm
Hysterese	0,1 mm <= 2000 mm
Kenndaten - Gültigkeit	bei Einsatz von TR Magneten
Temperaturkoeffizient	< 8 µm/°C <= 500 mm
	< 15 ppm/°C FS > 500 mm
- FS:	Gesamtmessbereich (full-scale)
Verfahrgeschwindigkeit	beliebig
Einbaulage	beliebig
Stabspitzenlagerung	Option
Magnet	T4-M33
	andere auf Anfrage
POWERLINK - Schnittstelle	
- POWERLINK	IEC 61784-2, IEC 61158 ff
- Physical Layer	Fast Ethernet, ISO/IEC 8802-3

Änderungen vorbehalten.

TR-Electronic GmbH
 Eglisshalde 6
 78647 Trossingen
 Tel. +49 (0) 7425 228-0
 info@tr-electronic.de
www.tr-electronic.de

Absolut-Wegsensor LMRB27 - EPL

Ref.: K-LMRB27-EPL-1

11.06.2019

0102019999

Allgemeine Daten Fortsetzung

- Geräteprofil	CoE, CiA DS-406
Übertragungsrate	
- Kennwert	100 MBit/s
Zykluszeit	$\geq 400 \mu\text{s}$
Parameter/Funktionen, änderbar	Auflösung
	Interpolation
	Preset-Parameter
	Positionsmittelung
	Zählrichtung
	Geschwindigkeitsparameter
Parametrisierungsart	programmierbar
Programmier - Tool	Fieldbus-Device
	TR-Soft: TRWinProg
Zykluszeit intern, $\leq 2,00 \text{ m}$	2,00 ms
Optionale Magnete	
- Anzahl Magnete	3
- Magnet - Mindestabstand	80 mm

Umgebungsbedingungen

Vibration	DIN EN 60068-2-6
- Kennwert	$\leq 100 \text{ m/s}^2$
- Sinus	50...2000 Hz
- Sinus	Resonanzfrequenzen ausgenommen
Schock	DIN EN 60068-2-27
- Kennwert	$\leq 1000 \text{ m/s}^2$
- Halbsinus	11 ms
Störfestigkeit	DIN EN 61000-6-2
Störaussendung	DIN EN 61000-6-3
Arbeitstemperatur	
- Standard	0...+70 °C
- Optional	-20...+70 °C;
Lagertemperatur, trocken	-30...+85 °C
Relative Luftfeuchte	98 %, keine Betauung
Schutzart	
- Standard	IP65
Magnetisches Störfeld	$< 3 \text{ mT}$

Änderungen vorbehalten.

Absolut-Wegsensor LMRB27 - EPL

Ref.: K-LMRB27-EPL-1

11.06.2019

0102019999

Umgebungsbedingungen Fortsetzung

Mess-Referenz	Messebene
Druckfestigkeit - Optional	600 bar, statisch

Änderungen vorbehalten.

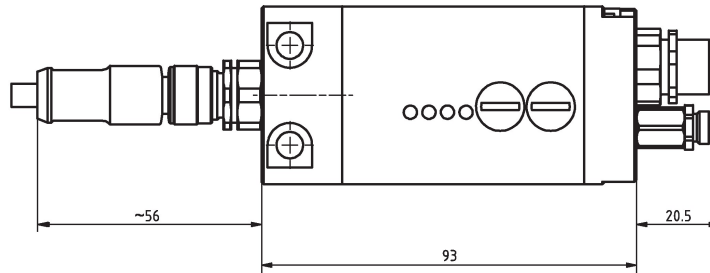
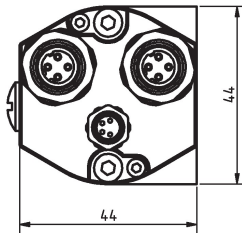
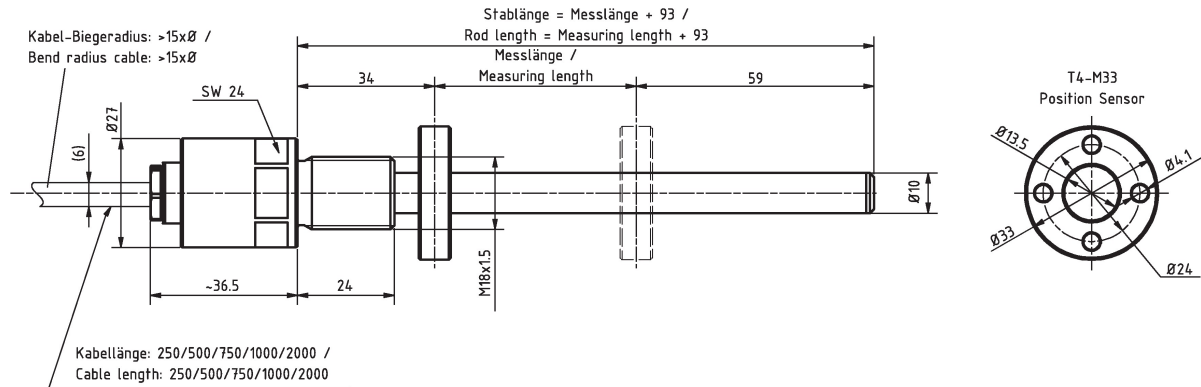
Absolut-Wegsensor LMRB27 - EPL

Ref.: K-LMRB27-EPL-1

11.06.2019

0102019999

Maßzeichnung



Fehlende Abmaße, siehe Art-Nr.-bezogene Zeichnung /
 Missing dimensions, see Art-No. related drawing

Änderungen vorbehalten.