

Absolut-Wegsensor LMRI46(H) - A

Ref.: K-LMRI46-A-1

11.06.2019

0102010050

Vorteile

- _ Druckfestes Rohrgehäuse
- _ Justage über Setzeingänge
- _ Kundenspezifische Lösungen
- _ Misst lineare Bewegungen
- _ Option: Sensor tauschbar
- _ verschleißfreie Abtastung
- _ Weitere Schnittstellen
- _ Zum Direkteinbau in Zylinder



Allgemeine Daten

Versorgung - Versorgungsspannung	24 VDC \pm 10 %
Stromaufnahme ohne Last	\leq 100 mA
Messprinzip	magnetostruktiv
Messlänge, Standard	50...4000 mm, in Stufen
Auflösung	0,001 mm
Linearitätsabweichung	typisch \pm 30 μ m \pm 0,05 mm < 1000 mm \pm 0,1 mm \geq 1000...1500 mm \pm 0,15 mm > 1500 mm
Reproduzierbarkeit	0,005 mm
Hysterese	typisch < 10 μ m < 0,02 mm < 1000 mm < 0,1 mm \geq 1000...1500 mm < 0,15 mm > 1500 mm
Kenndaten - Gültigkeit	bei Einsatz von TR Magneten
Temperaturkoeffizient	< 40 ppm/ $^{\circ}$ C FS
- FS:	Gesamtmessbereich (full-scale)
Verfahrensgeschwindigkeit	beliebig
Einbaulage	beliebig
Material - Mess-Körper	Cr/Ni-Legierung

Änderungen vorbehalten.

TR-Electronic GmbH
Eglshalde 6
78647 Trossingen
Tel. +49 (0) 7425 228-0
info@tr-electronic.de
www.tr-electronic.de

Absolut-Wegsensor LMRI46(H) - A

Ref.: K-LMRI46-A-1

11.06.2019

0102010050

Allgemeine Daten Fortsetzung

Stabspitzenlagerung	Option
Magnet	T4-M33
	andere auf Anfrage
Analog - Schnittstelle	
- Spannung/Strom	Werkseinstellung
- Auflösung	16 Bit D/A Wandler
- Spannungsausgang	0...+10 VDC
- Spannungsausgang	-10...+10 VDC
- Lastwiderstand (U)	$\geq 0,68 \text{ k}\Omega$
- Stromausgang	0...20 mA
- Stromausgang	4...20 mA
- Lastwiderstand (I)	$\leq 500 \text{ }\Omega$
Zykluszeit intern, $\leq 1,00 \text{ m}$	0,50 ms
Zykluszeit intern, $\leq 1,50 \text{ m}$	0,75 ms
Zykluszeit intern, $\leq 2,00 \text{ m}$	1,00 ms
Externe Eingänge	
- Setzeingang 1	Analog-Anfangspunkt
- Setzeingang 2	Analog-Endpunkt
- Logischer Zustand	„0“ < +2V, „1“ = Versorgung

Umgebungsbedingungen

Vibration	DIN EN 60068-2-6
- Kennwert	$\leq 100 \text{ m/s}^2$
- Sinus	50...2000 Hz
- Sinus	Resonanzfrequenzen ausgenommen
Schock	DIN EN 60068-2-27
- Kennwert	$\leq 1000 \text{ m/s}^2$
- Halbsinus	11 ms
Störfestigkeit	DIN EN 61000-6-2
Störaussendung	DIN EN 61000-6-3
Arbeitstemperatur	
- Standard	0...+70 °C
- Optional	-20...+70 °C;
Lagertemperatur, trocken	-30...+85 °C
Relative Luftfeuchte	98 %, keine Betauung

Änderungen vorbehalten.

Absolut-Wegsensor LMRI46(H) - A

Ref.: K-LMRI46-A-1

11.06.2019

0102010050

Umgebungsbedingungen Fortsetzung

Schutzart - Standard	IP65
Magnetisches Störfeld	< 3 mT
Mess-Referenz	Messebene
Druckfestigkeit - Optional	600 bar, statisch

Änderungen vorbehalten.

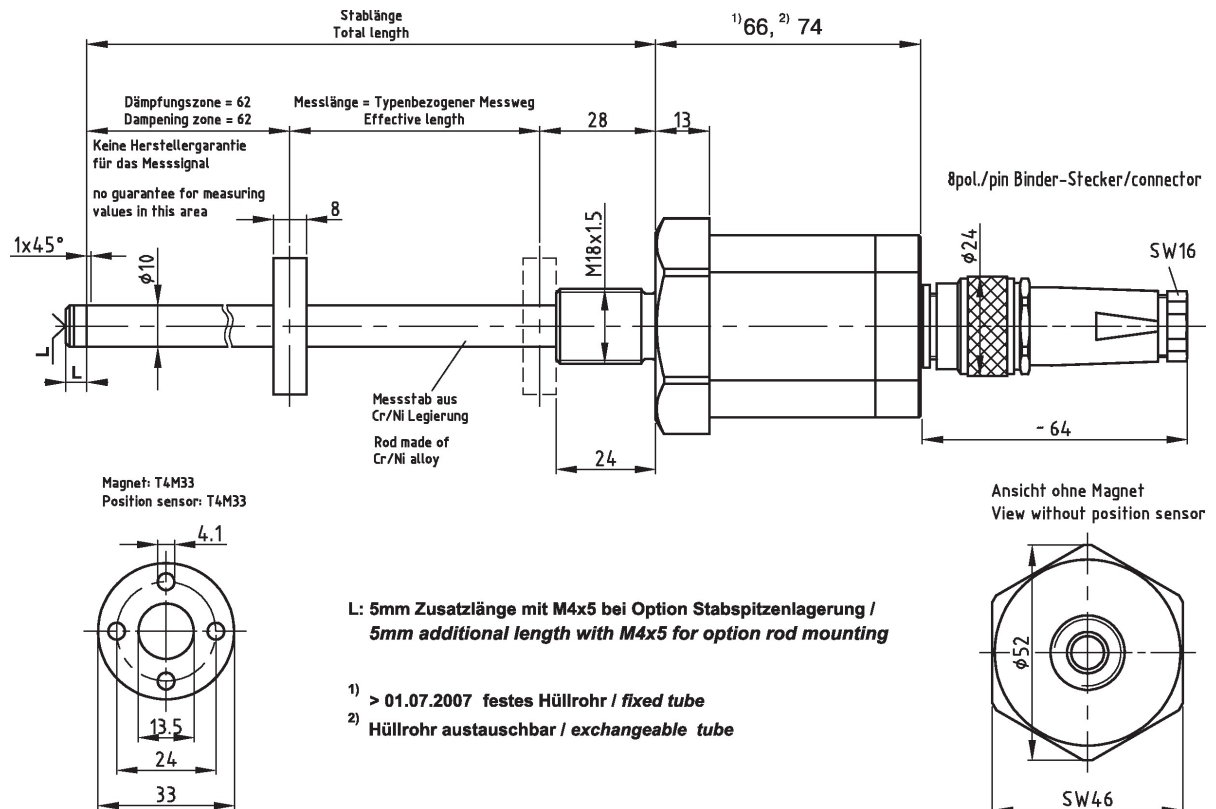
Absolut-Wegsensor LMRI46(H) - A

Ref.: K-LMRI46-A-1

11.06.2019

0102010050

Maßzeichnung



Änderungen vorbehalten.

Absolut-Wegsensor LMRI46(H) - A

Ref.: K-LMRI46-A-1

11.06.2019

0102010050

Vorschlagstypen

LMRI_46*250 ANA_U+JUSTAGE	339-00009
LMRI_46*480 ANA_I+JUSTAGE	339-00057
LMRI_46*200 ANA_I+JUSTAGE	339-00062
LMRI_46*200 ANA_I+JUSTAGE	339-00217
LMRI_46*677 ANA_I+JUSTAGE	339-00435
LMRI_46*323 ANA_I+JUSTAGE	339-00436
LMRI_46*500 ANA_I+JUSTAGE	339-00450

Änderungen vorbehalten.