

# Absolut-Wegsensor LMRI46(H) - ES3

Ref.: K-LMRI46-ES3-1

11.06.2019

0102010050

## Vorteile

- \_ Druckfestes Rohrgehäuse
- \_ Misst lineare Bewegungen
- \_ Option: Sensor tauschbar
- \_ Positionswert - Justage
- \_ verschleißfreie Abtastung
- \_ Weitere Schnittstellen
- \_ Zum Direkteinbau in Zylinder



## Allgemeine Daten

Versorgung - Versorgungsspannung	24 VDC, -20...+10 %
Stromaufnahme ohne Last	<= 300 mA
Messprinzip	magnetostraktiv
Messlänge, Standard	50...4000 mm, in Stufen
Auflösung	0,001 mm
Linearitätsabweichung	typisch $\pm 30 \mu\text{m}$ $\pm 0,05 \text{ mm} < 1000 \text{ mm}$ $\pm 0,1 \text{ mm} \geq 1000...1500 \text{ mm}$ $\pm 0,15 \text{ mm} > 1500 \text{ mm}$
Reproduzierbarkeit	0,005 mm
Hysterese	typisch $< 10 \mu\text{m}$ $< 0,02 \text{ mm} < 1000 \text{ mm}$ $< 0,1 \text{ mm} \geq 1000...1500 \text{ mm}$ $< 0,15 \text{ mm} > 1500 \text{ mm}$
Kenndaten - Gültigkeit	bei Einsatz von TR Magneten
Temperaturkoeffizient	$< 8 \mu\text{m}/^\circ\text{C} \leq 500 \text{ mm}$ $< 15 \text{ ppm}/^\circ\text{C FS} > 500 \text{ mm}$
- FS:	Gesamtmessbereich (full-scale)
Verfahrgeschwindigkeit	beliebig
Einbaulage	beliebig

Änderungen vorbehalten.

TR-Electronic GmbH  
Eglisshalde 6  
78647 Trossingen  
Tel. +49 (0) 7425 228-0  
info@tr-electronic.de  
[www.tr-electronic.de](http://www.tr-electronic.de)

## Absolut-Wegsensor LMRI46(H) - ES3

Ref.: K-LMRI46-ES3-1

11.06.2019

0102010050

### Allgemeine Daten Fortsetzung

Material - Mess-Körper	Cr/Ni-Legierung
Stabspitzenlagerung	Option
Magnet	T4-M33
	andere auf Anfrage
SERCOS III - Schnittstelle - SERCOS III	IEC 61784-2, IEC 61158
- Physical Layer	Fast Ethernet, ISO/IEC 8802-3
- Geräteprofil	Encoder Profile
- Kommunikationszyklus	>= 130 µs
Übertragungsrate - Kennwert	100 MBit/s
Parameter/Funktionen, änderbar	Null-Justage
	Zählrichtung
Parametrisierungsart	programmierbar
Programmier - Tool	Fieldbus-Device
	TR-Soft: TRWinProg
Zykluszeit intern, <= 0,50 m	0,50 ms
Zykluszeit intern, <= 1,00 m	1,00 ms
Zykluszeit intern, <= 2,00 m	1,50 ms

### Umgebungsbedingungen

Vibration	DIN EN 60068-2-6
- Kennwert	<= 100 m/s <sup>2</sup>
- Sinus	50...2000 Hz
- Sinus	Resonanzfrequenzen ausgenommen
Schock	DIN EN 60068-2-27
- Kennwert	<= 1000 m/s <sup>2</sup>
- Halbsinus	11 ms
Störfestigkeit	DIN EN 61000-6-2
Störaussendung	DIN EN 61000-6-3
Arbeitstemperatur - Standard	0...+70 °C
- Optional	-20...+70 °C;
Lagertemperatur, trocken	-30...+85 °C
Relative Luftfeuchte	98 %, keine Betauung

Änderungen vorbehalten.

## Absolut-Wegsensor LMRI46(H) - ES3

Ref.: K-LMRI46-ES3-1

11.06.2019

0102010050

### Umgebungsbedingungen Fortsetzung

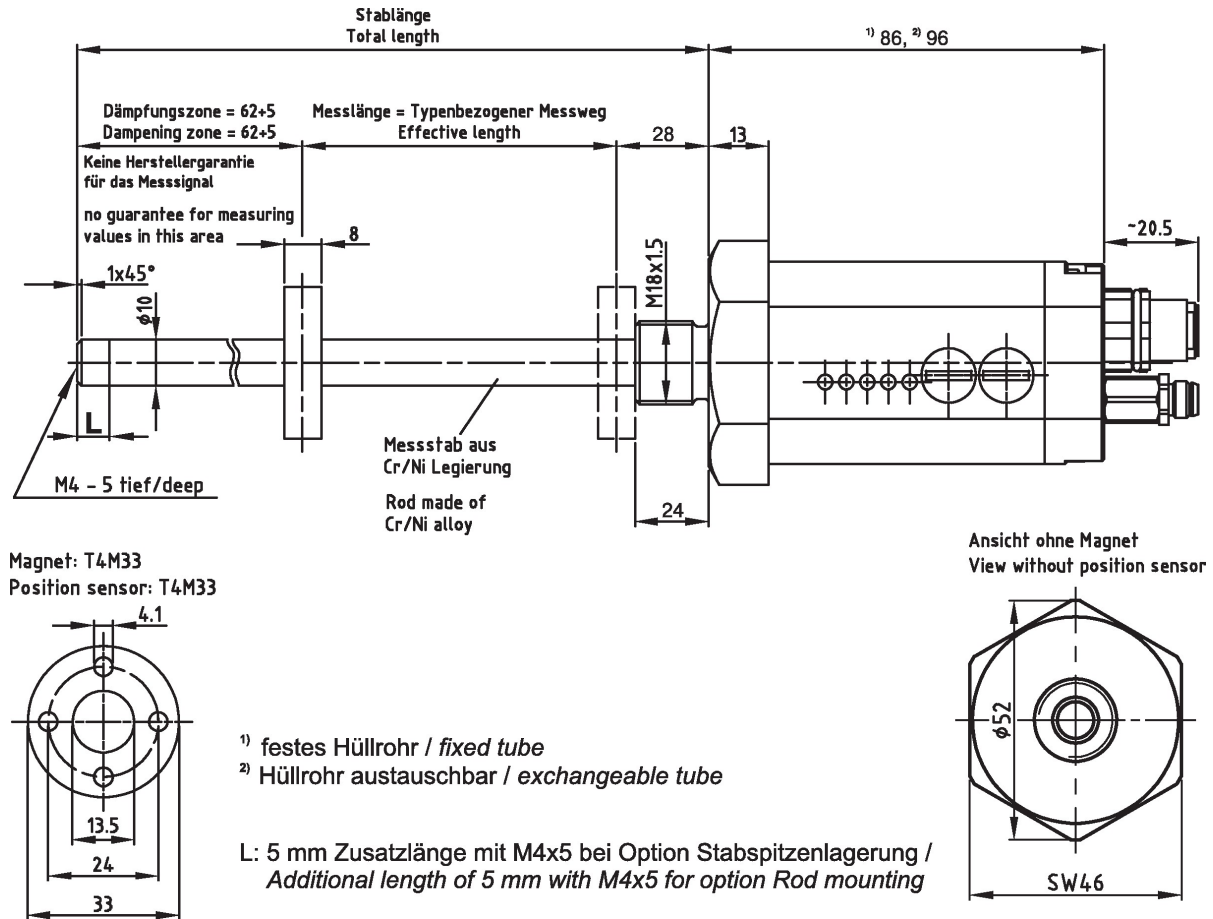
Schutzart - Standard	IP65
Magnetisches Störfeld	< 3 mT
Mess-Referenz	Messebene
Druckfestigkeit - Optional	600 bar, statisch

Änderungen vorbehalten.

# Absolut-Wegsensor LMRI46(H) - ES3

Ref.: K-LMRI46-ES3-1  
 11.06.2019  
 0102010050

## Maßzeichnung



Änderungen vorbehalten.

TR-Electronic GmbH  
 Eglisshalde 6  
 78647 Trossingen  
 Tel. +49 (0) 7425 228-0  
 info@tr-electronic.de  
[www.tr-electronic.de](http://www.tr-electronic.de)