

Absolut-Wegsensor LMRS34 - CO

Ref.: K-LMRS34-CO-1

11.06.2019

0102010034

Vorteile

- Druckfestes Rohrgehäuse
- Flexible Programmierung
- Misst lineare Bewegungen
- Positionswert - Justage
- verschleißfreie Abtastung
- Weitere Schnittstellen
- Zum Direkteinbau in Zylinder



Allgemeine Daten

Versorgung	
- Versorgungsspannung	24 VDC, -20...+10 %
Stromaufnahme ohne Last	<= 100 mA
Messprinzip	magnetostruktiv
Messlänge, Standard	50...3000 mm
Auflösung	0,01 mm
Linearitätsabweichung	<= ± 0,015 % FS (min ± 50 µm)
Reproduzierbarkeit	<= ± 0,005 % FS (min ± 10 µm)
Kenndaten - Gültigkeit	bei Einsatz von TR Magneten
Verfahrgeschwindigkeit	beliebig
Einbaulage	beliebig
Material - Mess-Körper	Cr/Ni-Legierung
Stabspitzenlagerung	Option
Magnet	T1-M17,4
	T4-M33, Standard
	andere auf Anfrage
CANopen - Schnittstelle	
- CANopen	EN 50325-4
- Busan Kopplung	ISO 11898-1, ISO 11898-2
- CAN Spezifikation 2.0 A	11-Bit Identifier
- Geräte-Profil für Encoder	CiA DS406

Änderungen vorbehalten.

TR-Electronic GmbH
Eglishalde 6
78647 Trossingen
Tel. +49 (0) 7425 228-0
info@tr-electronic.de
www.tr-electronic.de

Absolut-Wegsensor LMRS34 - CO

Ref.: K-LMRS34-CO-1

11.06.2019

0102010034

Allgemeine Daten Fortsetzung

- Layer Setting Services, LSS	CiA DS305
- Layer Management Services, LMT	CiA DS205-1, DS205-2
Übertragungsrate	
- Kennwert	10, 20, 50, 100, 125, 250, 500
- Kennwert	800, 1000 kbit/s
- Kennwert	Default: 500 kbit/s
- Einstellbarkeit	über LSS-Service, LMT-Service
Parameter/Funktionen, änderbar	Auflösung
	Node-ID
	Preset-Parameter
	Übertragungsrate
	Zählrichtung
	Geschwindigkeitsparameter
Parametrisierungsart	programmierbar
Programmier - Tool	Fieldbus-Device
Zykluszeit intern, <= 1,00 m	0,50 ms
Zykluszeit intern, <= 1,50 m	0,75 ms
Zykluszeit intern, <= 2,00 m	1,00 ms
Zykluszeit intern, <= 3,00 m	1,50 ms
Optionale Magnete	
- Anzahl Magnete	3
- Magnet - Mindestabstand	80 mm

Umgebungsbedingungen

Vibration	DIN EN 60068-2-6
- Kennwert	<= 100 m/s ²
- Sinus	50...2000 Hz
- Sinus	Resonanzfrequenzen ausgenommen
Schock	DIN EN 60068-2-27
- Kennwert	<= 1000 m/s ²
- Halbsinus	11 ms
Störfestigkeit	DIN EN 61000-6-2
Störaussendung	DIN EN 61000-6-3
Arbeitstemperatur	
- Standard	-40...+80 °C
Lagertemperatur, trocken	-40...+85 °C

Änderungen vorbehalten.

Absolut-Wegsensor LMRS34 - CO

Ref.: K-LMRS34-CO-1

11.06.2019

0102010034

Umgebungsbedingungen Fortsetzung

Relative Luftfeuchte	98 %, keine Betauung
Schutzart - Standard	IP67
Druckfestigkeit - Statisch	PN = 400 bar
- Spitze	Pmax = 450 bar

Änderungen vorbehalten.

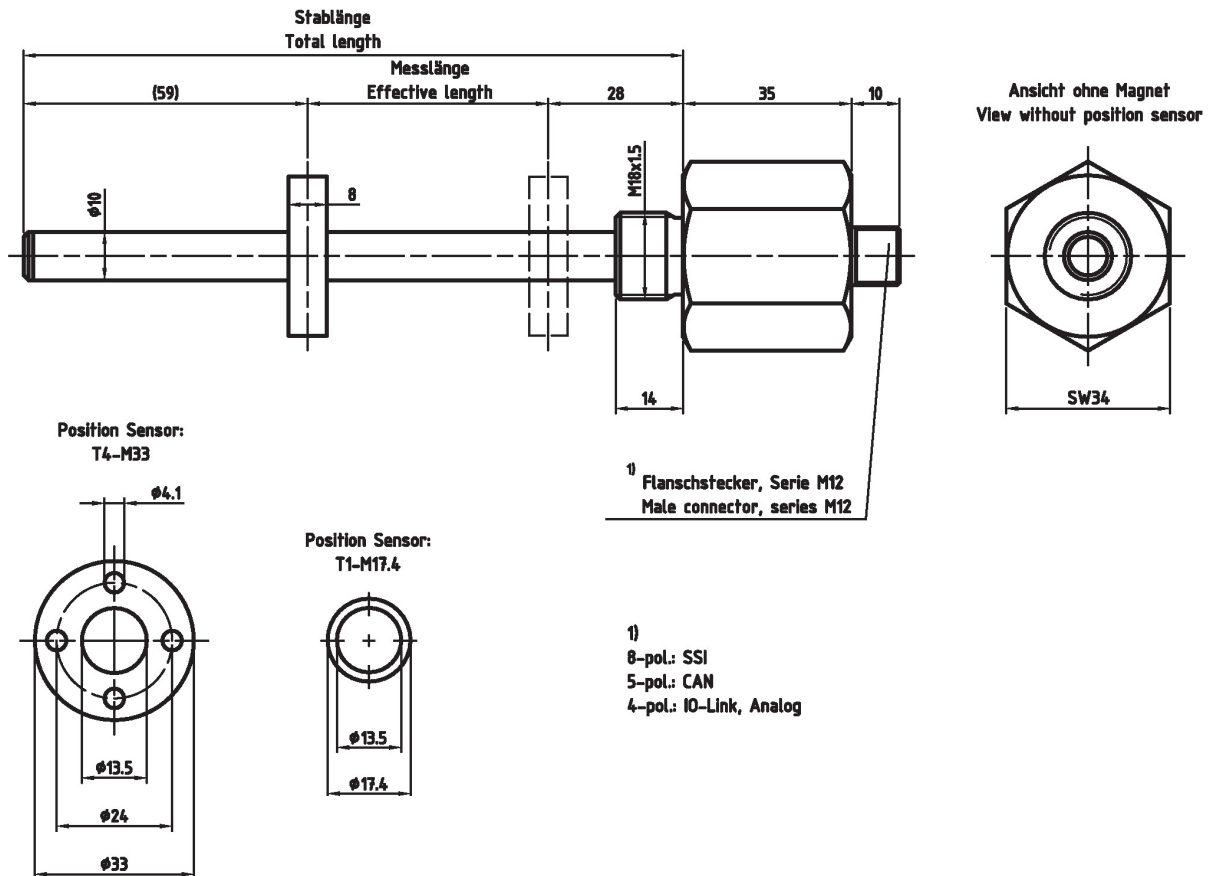
Absolut-Wegsensor LMRS34 - CO

Ref.: K-LMRS34-CO-1

11.06.2019

0102010034

Maßzeichnung



Änderungen vorbehalten.

Absolut-Wegsensor LMRS34 - CO

Ref.: K-LMRS34-CO-1

11.06.2019

0102010034

Vorschlagstypen

LMRS_34*200 CAN OPEN

344-00029

Änderungen vorbehalten.