

Absolut-Wegsensor LMRS34 - SSI

Ref.: K-LMRS34-SSI-1

11.06.2019

0102010034

Vorteile

- _ Druckfestes Rohrgehäuse
- _ Flexible Programmierung
- _ Misst lineare Bewegungen
- _ Positionswert - Justage
- _ verschleißfreie Abtastung
- _ Weitere Schnittstellen
- _ Zum Direkteinbau in Zylinder



Allgemeine Daten

Versorgung	
- Versorgungsspannung	24 VDC, -20...+10 %
Stromaufnahme ohne Last	<= 100 mA
Messprinzip	magnetostruktiv
Messlänge, Standard	50...3000 mm
Auflösung	0,01 mm
Linearitätsabweichung	<= ± 0,015 % FS (min ± 50 µm)
Reproduzierbarkeit	<= ± 0,005 % FS (min ± 10 µm)
Kenndaten - Gültigkeit	bei Einsatz von TR Magneten
Verfahrgeschwindigkeit	beliebig
Einbaulage	beliebig
Material - Mess-Körper	Cr/Ni-Legierung
Stabspitzenlagerung	Option
Magnet	T1-M17,4
	T4-M33, Standard
	andere auf Anfrage
SSI - Schnittstelle	
- SSI-Takteingang	Optokoppler
- SSI-Datenausgang	RS-422, 2-Draht
- SSI-Taktfrequenz	95...1000 kHz
- SSI-Monozeit, typisch	20 µs

Änderungen vorbehalten.

TR-Electronic GmbH
 Eglisshalde 6
 78647 Trossingen
 Tel. +49 (0) 7425 228-0
 info@tr-electronic.de
www.tr-electronic.de

Absolut-Wegsensor LMRS34 - SSI

Ref.: K-LMRS34-SSI-1

11.06.2019

0102010034

Allgemeine Daten Fortsetzung

Parameter/Funktionen, änderbar	Auflösung
	Ausgabecode
	Justage-Parameter
	Zählrichtung
Parametrisierungsart	programmierbar
Programmier - Tool	TR-Soft: TRWinProg
Zykluszeit intern, <= 1,00 m	0,50 ms
Zykluszeit intern, <= 1,50 m	0,75 ms
Zykluszeit intern, <= 2,00 m	1,00 ms
Zykluszeit intern, <= 3,00 m	1,50 ms

Umgebungsbedingungen

Vibration	DIN EN 60068-2-6
- Kennwert	<= 100 m/s ²
- Sinus	50...2000 Hz
- Sinus	Resonanzfrequenzen ausgenommen
Schock	DIN EN 60068-2-27
- Kennwert	<= 1000 m/s ²
- Halbsinus	11 ms
Störfestigkeit	DIN EN 61000-6-2
Störaussendung	DIN EN 61000-6-3
Arbeitstemperatur	
- Standard	-40...+80 °C
Lagertemperatur, trocken	-40...+85 °C
Relative Luftfeuchte	98 %, keine Betauung
Schutzart	
- Standard	IP67
Druckfestigkeit	
- Statisch	PN = 400 bar
- Spitze	Pmax = 450 bar

Änderungen vorbehalten.

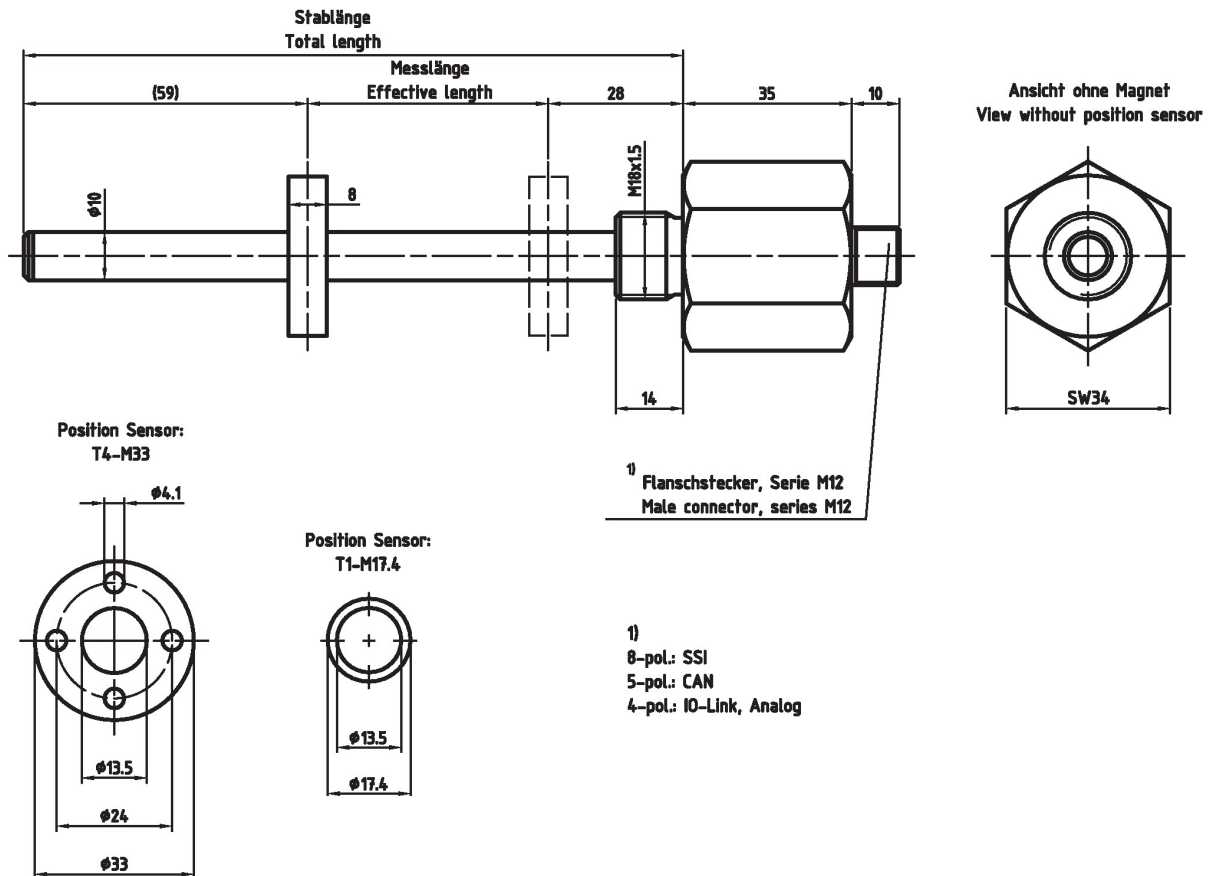
Absolut-Wegsensor LMRS34 - SSI

Ref.: K-LMRS34-SSI-1

11.06.2019

0102010034

Maßzeichnung



Änderungen vorbehalten.

Absolut-Wegsensor LMRS34 - SSI

Ref.: K-LMRS34-SSI-1

11.06.2019

0102010034

Vorschlagstypen

LMRS_34*200 SSI

344-00011

Änderungen vorbehalten.