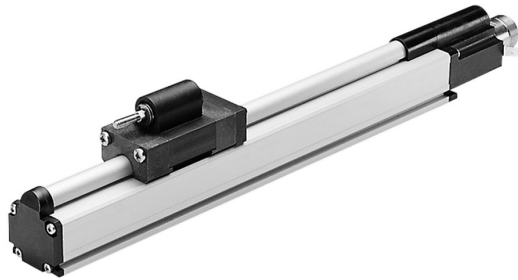


Absolut-Wegsensor LP38 - A



Ref.: K-LP38-A-1

11.06.2019

0102010120

Vorteile

- _ Einfache Montage
- _ Justage über Setzeingänge
- _ Kundenspezifische Lösungen
- _ Misst lineare Bewegungen
- _ Profilgehäuse
- _ verschleißfreie Abtastung
- _ Weitere Schnittstellen

Allgemeine Daten

Versorgung	
- Versorgungsspannung	24 VDC \pm 10 %
Stromaufnahme ohne Last	\leq 350 mA
Messprinzip	magnetostruktiv
Messlänge, Standard	150...3000 mm, in Stufen
Auflösung	0,1 mm
Linearitätsabweichung	$<$ 0,05 %
Reproduzierbarkeit	0,01 mm
Hysterese	0,1 mm
Kenndaten - Gültigkeit	bei Einsatz von TR Magneten
Temperaturkoeffizient	$<$ 40 ppm/ $^{\circ}$ C FS
- FS:	Gesamtmessbereich (full-scale)
Verfahrgeschwindigkeit	beliebig
Einbaulage	beliebig
Material - Mess-Körper	Aluminium Strangpressprofil
Magnet	T4-U3820
	andere auf Anfrage
Analog - Schnittstelle	
- Spannung/Strom	Werkseinstellung
- Auflösung	16 Bit D/A Wandler
- Spannungsausgang	-10...+10 VDC

Änderungen vorbehalten.

Absolut-Wegsensor LP38 - A

Ref.: K-LP38-A-1

11.06.2019

0102010120

Allgemeine Daten Fortsetzung

- Lastwiderstand (U)	$\geq 0,68 \text{ k}\Omega$
- Stromausgang	0...20 mA
- Lastwiderstand (I)	$\leq 500 \text{ }\Omega$
Zykluszeit, intern	siehe Maßzeichnung
Externe Eingänge	
- Setzeingang 1	Analog-Anfangspunkt
- Setzeingang 2	Analog-Endpunkt
- Logischer Zustand	„0“ < +2V, „1“ = Versorgung

Umgebungsbedingungen

Vibration	
- Kennwert	$\leq 100 \text{ m/s}^2$
- Sinus	50...2000 Hz
Schock	
- Kennwert	$\leq 1000 \text{ m/s}^2$
- Halbsinus	11 ms
Störfestigkeit	DIN EN 61000-6-2
Störaussendung	DIN EN 61000-6-3
Arbeitstemperatur	
- Standard	0...+70 °C
- Optional	-20...+70 °C;
Lagertemperatur, trocken	-30...+85 °C
Relative Luftfeuchte	98 %, keine Betauung
Schutzart	
- Standard	IP65
Magnetisches Störfeld	< 3 mT
Mess-Referenz	Messebene

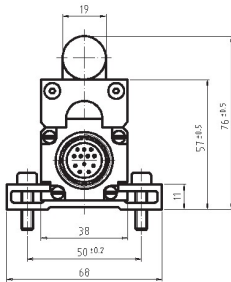
Änderungen vorbehalten.

Absolut-Wegsensor LP38 - A

Ref.: K-LP38-A-1
 11.06.2019
 0102010120

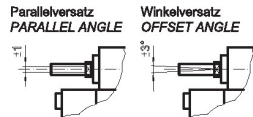
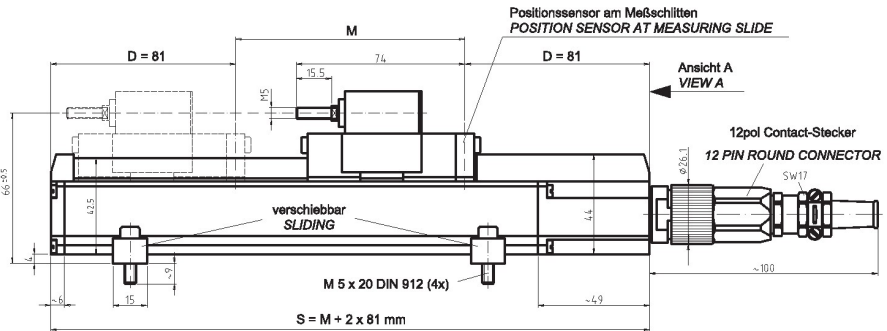
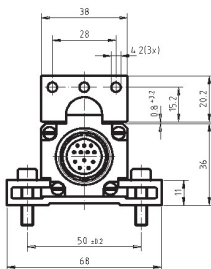
Maßzeichnung

Ansicht A ohne Gegenstecker
 VIEW A WITHOUT COUNTER PLUG



Positionssensor und Ansicht A ohne
 Meßschlitten

POSITION SENSOR AND VIEW A OF THE
 MODEL WITHOUT MEASURING SLIDE



S = Stablänge
 D = Dämpfungszone: Keine Herstellergarantie für die Meßdaten
 M = Meßlänge: Typenbezogener Meßweg

S = TOTAL LENGTH
 D = DAMPENING ZONE: IN THIS AREA NO MEASURING SIGNAL IS PRODUCED
 M = EFFECTIVE LENGTH

Meßlänge M (mm) EFFECTIVE LENGTH M (mm)	Stablänge S (mm) TOTAL LENGTH S (MM)	Zykluszeit (ms) CYCLE (ms)	Auflösung (mm) RESOLUTION (MM)
150	312	2,5	0,1
300	462	2,5	0,1
500	662	2,5	0,12
700	862	2,5	0,17
750	912	2,5	0,18
1000	1162	2,5	0,25
1500	1662	2,5	0,37
2000	2162	2,5	0,5
2500	2662	2,5	0,6
3000	3162	2,5	0,75

Änderungen vorbehalten.

TR-Electronic GmbH
 Eglshalde 6
 78647 Trossingen
 Tel. +49 (0) 7425 228-0
 info@tr-electronic.de
www.tr-electronic.de