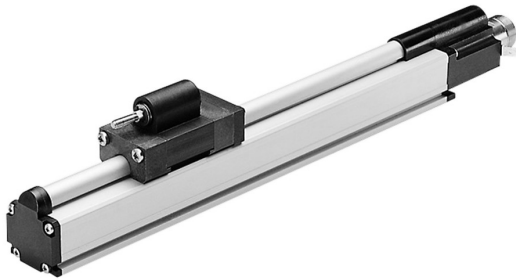


Absolut-Wegsensor LP38 - ASI



Ref.: K-LP38-ASI-1

11.06.2019

0102010120

Vorteile

- Einfache Montage
- Misst lineare Bewegungen
- Profilgehäuse
- verschleißfreie Abtastung

Allgemeine Daten

| | |
|-------------------------|--|
| Versorgung | |
| - Versorgungsspannung | 24 VDC, -20...+10 % |
| Stromaufnahme ohne Last | <= 250 mA |
| Messprinzip | magnetostruktiv |
| Messlänge, Standard | 150...3000 mm, in Stufen |
| Auflösung | 0,01 mm |
| Ausgabekapazität | <= 20 Bit |
| Linearitätsabweichung | < 0,05 % |
| Reproduzierbarkeit | 0,01 mm |
| Hysterese | 0,1 mm |
| Kenndaten - Gültigkeit | bei Einsatz von TR Magneten |
| Temperaturkoeffizient | < 8 $\mu\text{m}/^\circ\text{C}$ <= 500 mm < 15 ppm/ $^\circ\text{C}$ FS > 500 mm |
| - FS: | Gesamtmessbereich (full-scale) |
| Verfahrgeschwindigkeit | beliebig |
| Einbaulage | beliebig |
| Material - Mess-Körper | Aluminium Strangpressprofil |
| Magnet | T4-U3820 andere auf Anfrage |
| ASI - Schnittstelle | |
| - Datenübertragung | RS-422, 2-Draht |

Änderungen vorbehalten.

Absolut-Wegsensor LP38 - ASI

Ref.: K-LP38-ASI-1

11.06.2019

0102010120

Allgemeine Daten Fortsetzung

| | |
|---------------------|------------------------------|
| - Protokoll | auf Anfrage |
| - Zeichenformat | 1 ST, 7 DA, 1 P even, 2 STOP |
| - Datenformat | ASCII |
| - Zeichen | 7: 6 POS + CR (0x0D) |
| Übertragungsrate | |
| - Kennwert | 4,8 kbit/s |
| Zykluszeit, intern | siehe Maßzeichnung |
| Externe Eingänge | |
| - V/R | Zählrichtung |
| - Preset | elektronische Justage |
| - Logischer Zustand | „0“ < +2V, „1“ = Versorgung |

Umgebungsbedingungen

| | |
|--------------------------|---------------------------|
| Vibration | |
| - Kennwert | $\leq 100 \text{ m/s}^2$ |
| - Sinus | 50...2000 Hz |
| Schock | |
| - Kennwert | $\leq 1000 \text{ m/s}^2$ |
| - Halbsinus | 11 ms |
| Störfestigkeit | DIN EN 61000-6-2 |
| Störaussendung | DIN EN 61000-6-3 |
| Arbeitstemperatur | |
| - Standard | 0...+70 °C |
| - Optional | -20...+70 °C; |
| Lagertemperatur, trocken | -30...+80 °C |
| Relative Luftfeuchte | 98 %, keine Betauung |
| Schutzart | |
| - Standard | IP65 |
| Magnetisches Störfeld | < 3 mT |
| Mess-Referenz | Messebene |

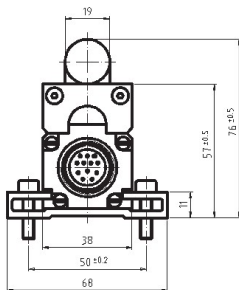
Änderungen vorbehalten.

Absolut-Wegsensor LP38 - ASI

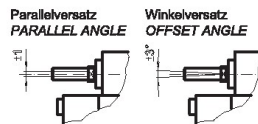
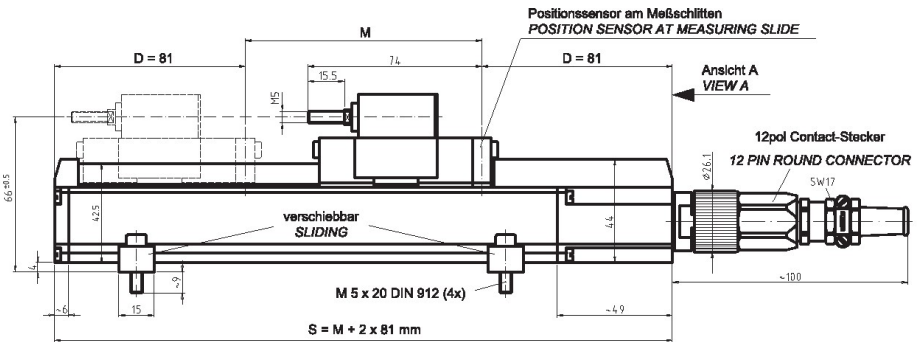
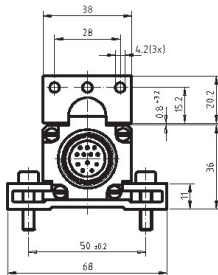
Ref.: K-LP38-ASI-1
 11.06.2019
 0102010120

Maßzeichnung

Ansicht A ohne Gegenstecker
 VIEW A WITHOUT COUNTER PLUG



Positionssensor und Ansicht A ohne Meßschlitten
 POSITION SENSOR AND VIEW A OF THE MODEL WITHOUT MEASURING SLIDE



S = Stablänge
 D = Dämpfungszone: Keine Herstellergarantie für die Meßdaten
 M = Meßlänge: Typenbezogener Meißweg

S = TOTAL LENGTH
 D = DAMPENING ZONE: IN THIS AREA NO MEASURING SIGNAL IS PRODUCED
 M = EFFECTIVE LENGTH

| Meßlänge M (mm) EFFECTIVE LENGTH M (mm) | Stablänge S (mm) TOTAL LENGTH S (MM) | Zykluszeit (ms) CYCLE (ms) |
|--|---|-------------------------------|
| 150 | 312 | 1,4 |
| 300 | 462 | 1,4 |
| 500 | 662 | 1,4 |
| 700 | 862 | 1,4 |
| 750 | 912 | 1,4 |
| 1000 | 1162 | 1,8 |
| 1500 | 1662 | 2,7 |
| 2000 | 2162 | 3,6 |
| 2500 | 2662 | 4,5 |
| 3000 | 3162 | 5,4 |

Änderungen vorbehalten.

TR-Electronic GmbH
 Eglshalde 6
 78647 Trossingen
 Tel. +49 (0) 7425 228-0
 info@tr-electronic.de
www.tr-electronic.de