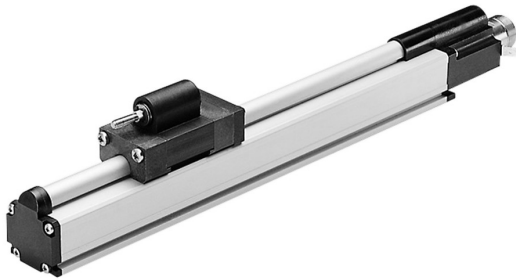


## Absolut-Wegsensor LP38 - CO



Ref.: K-LP38-CO-1

11.06.2019

0102010120

### Vorteile

- Einfache Montage
- Flexible Programmierung
- Kundenspezifische Lösungen
- Misst lineare Bewegungen
- Profilgehäuse
- verschleißfreie Abtastung
- Weitere Schnittstellen

### Allgemeine Daten

Versorgung	
- Versorgungsspannung	24 VDC, -20...+10 %
Stromaufnahme ohne Last	<= 250 mA
Messprinzip	magnetostraktiv
Messlänge, Standard	150...3000 mm, in Stufen
Auflösung	0,01 mm
Linearitätsabweichung	< 0,05 %
Reproduzierbarkeit	0,01 mm
Hysterese	0,1 mm
Kenndaten - Gültigkeit	bei Einsatz von TR Magneten
Temperaturkoeffizient	< 8 $\mu\text{m}/^\circ\text{C}$ <= 500 mm
	< 15 ppm/ $^\circ\text{C}$ FS > 500 mm
- FS:	Gesamtmessbereich (full-scale)
Verfahrgeschwindigkeit	beliebig
Einbaulage	beliebig
Material - Mess-Körper	Aluminium Strangpressprofil
Magnet	T4-U3820
	andere auf Anfrage
CANopen - Schnittstelle	
- CANopen	EN 50325-4
- Busankopplung	ISO 11898-1, ISO 11898-2

Änderungen vorbehalten.

## Absolut-Wegsensor LP38 - CO

Ref.: K-LP38-CO-1

11.06.2019

0102010120

### Allgemeine Daten Fortsetzung

- CAN Spezifikation 2.0 A	11-Bit Identifier
- Geräte-Profil für Encoder	CiA DS406
Übertragungsrate	
- Kennwert	20, 125, 500, 1000 kbit/s
- Einstellbarkeit	über DIP-Schalter
Parameter/Funktionen, änderbar	Auflösung
	Preset-Parameter
	Zählrichtung
Parametrisierungsart	programmierbar
Programmier - Tool	Fieldbus-Device
Zykluszeit, intern	siehe Maßzeichnung
Optionale Magnete	
- Anzahl Magnete	16
- Magnet - Mindestabstand	50 mm

### Umgebungsbedingungen

Vibration	
- Kennwert	$\leq 100 \text{ m/s}^2$
- Sinus	50...2000 Hz
Schock	
- Kennwert	$\leq 1000 \text{ m/s}^2$
- Halbsinus	11 ms
Störfestigkeit	DIN EN 61000-6-2
Störaussendung	DIN EN 61000-6-3
Arbeitstemperatur	
- Standard	0...+70 °C
- Optional	-20...+70 °C;
Lagertemperatur, trocken	-30...+85 °C
Relative Luftfeuchte	98 %, keine Betauung
Schutzart	
- Standard	IP43
Magnetisches Störfeld	< 3 mT
Mess-Referenz	Messebene

Änderungen vorbehalten.

# Absolut-Wegsensor LP38 - CO

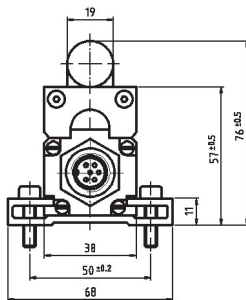
Ref.: K-LP38-CO-1

11.06.2019

0102010120

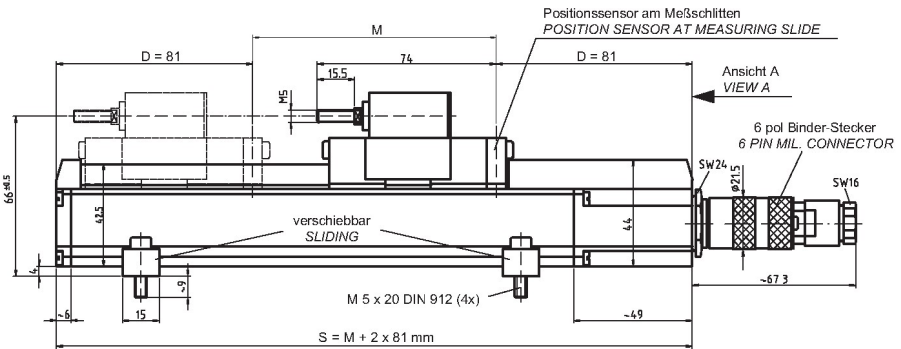
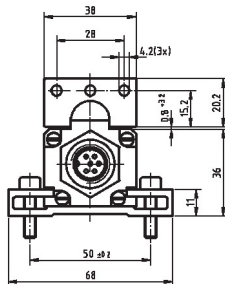
## Maßzeichnung

Ansicht A ohne Gegenstecker  
VIEW A WITHOUT COUNTER PLUG

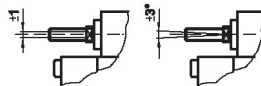


Positionssensor und Ansicht A ohne  
Meßschlitten

POSITION SENSOR AND VIEW A OF THE  
MODEL WITHOUT MEASURING SLIDE



Parallelversatz  
PARALLEL ANGLE



S = Stablänge

D = Dämpfungszone: Keine Herstellergarantie für die Meßdaten

M = Meßlänge: Typenbezogener Meßweg

S = TOTAL LENGTH

D = DAMPENING ZONE: IN THIS AREA NO MEASURING SIGNAL IS PRODUCED

M = EFFECTIVE LENGTH

Meßlänge M (mm) EFFECTIVE LENGTH M (mm)	Stablänge S (mm) TOTAL LENGTH S (MM)	Zykluszeit (ms) CYCLE (ms)
150	312	1,4
300	462	1,4
500	662	1,4
700	862	1,4
750	912	1,4
1000	1162	1,8
1500	1662	2,7
2000	2162	3,6
2500	2662	4,5
3000	3162	5,4

Änderungen vorbehalten.