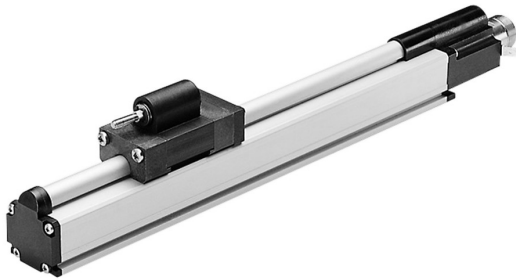


## Absolut-Wegsensor LP38 - ISI



Ref.: K-LP38-ISI-1

11.06.2019

0102010120

### Vorteile

- \_ Einfache Montage
- \_ Flexible Programmierung
- \_ Kundenspezifische Lösungen
- \_ Misst lineare Bewegungen
- \_ Profilgehäuse
- \_ verschleißfreie Abtastung
- \_ Weitere Schnittstellen

### Allgemeine Daten

Versorgung	
- Versorgungsspannung	24 VDC, -20...+10 %
Stromaufnahme ohne Last	<= 250 mA
Messprinzip	magnetostruktiv
Messlänge, Standard	150...3000 mm, in Stufen
Auflösung	0,01 mm
Linearitätsabweichung	< 0,05 %
Reproduzierbarkeit	0,01 mm
Hysterese	0,1 mm
Kenndaten - Gültigkeit	bei Einsatz von TR Magneten
Temperaturkoeffizient	< 8 $\mu\text{m}/^\circ\text{C}$ <= 500 mm
	< 15 ppm/ $^\circ\text{C}$ FS > 500 mm
- FS:	Gesamtmessbereich (full-scale)
Verfahrgeschwindigkeit	1 m/s, Auflösung = 0,01 mm
Einbaulage	beliebig
Material - Mess-Körper	Aluminium Strangpressprofil
Magnet	T4-U3820
	andere auf Anfrage
Inkremental - Schnittstelle	
- Ladefrequenz	4...120 kHz
- Inkrementalsignale	K1 $\pm$ K2 $\pm$

Änderungen vorbehalten.

TR-Electronic GmbH  
 Eglisshalde 6  
 78647 Trossingen  
 Tel. +49 (0) 7425 228-0  
 info@tr-electronic.de  
[www.tr-electronic.de](http://www.tr-electronic.de)

## Absolut-Wegsensor LP38 - ISI

Ref.: K-LP38-ISI-1

11.06.2019

0102010120

### Allgemeine Daten Fortsetzung

- Ausgangstreiber, TTL	RS-422, 5 VDC
- Ausgangstreiber, HTL	Gegentakt, 11...27 VDC
Parameter/Funktionen, änderbar	Auflösung
	Ladefrequenz
	Preset-Parameter
Parametrisierungsart	programmierbar
Programmier - Tool	TR-Tool: PT-100-N
Externe Eingänge	
- Preset	elektronische Justage
- Lade-Eingang	Absolutposition laden
- Logischer Zustand	„0“ < +2V, „1“ = Versorgung

### Umgebungsbedingungen

Vibration	
- Kennwert	$\leq 100 \text{ m/s}^2$
- Sinus	50...2000 Hz
Schock	
- Kennwert	$\leq 1000 \text{ m/s}^2$
- Halbsinus	11 ms
Störfestigkeit	DIN EN 61000-6-2
Störaussendung	DIN EN 61000-6-3
Arbeitstemperatur	
- Standard	0...+70 °C
- Optional	-20...+70 °C;
Lagertemperatur, trocken	-30...+85 °C
Relative Luftfeuchte	98 %, keine Betauung
Schutzart	
- Standard	IP65
Magnetisches Störfeld	< 3 mT
Mess-Referenz	Messebene

Änderungen vorbehalten.

# Absolut-Wegsensor LP38 - ISI

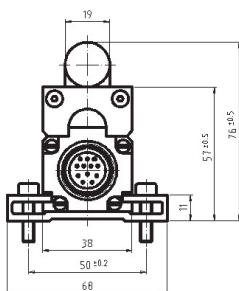
Ref.: K-LP38-ISI-1

11.06.2019

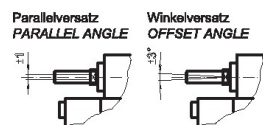
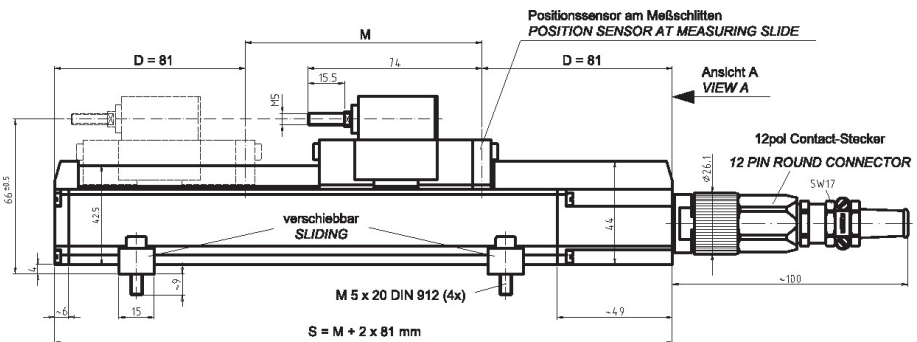
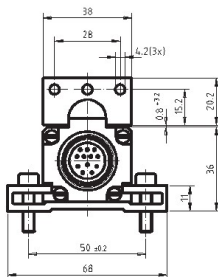
0102010120

## Maßzeichnung

Ansicht A ohne Gegenstecker  
VIEW A WITHOUT COUNTER PLUG



Positionssensor und Ansicht A ohne Meßschlitten  
POSITION SENSOR AND VIEW A OF THE MODEL WITHOUT MEASURING SLIDE



S = Stablänge  
D = Dämpfungszone: Keine Herstellergarantie für die Meßdaten  
M = Meßlänge: Typenbezogener Meißweg

S = TOTAL LENGTH  
D = DAMPENING ZONE: IN THIS AREA NO MEASURING SIGNAL IS PRODUCED  
M = EFFECTIVE LENGTH

Meßlänge M (mm) EFFECTIVE LENGTH M (mm)	Stablänge S (mm) TOTAL LENGTH S (MM)	Zykluszeit (ms) CYCLE (ms)
150	312	1,4
300	462	1,4
500	662	1,4
700	862	1,4
750	912	1,4
1000	1162	1,8
1500	1662	2,7
2000	2162	3,6
2500	2662	4,5
3000	3162	5,4

Änderungen vorbehalten.