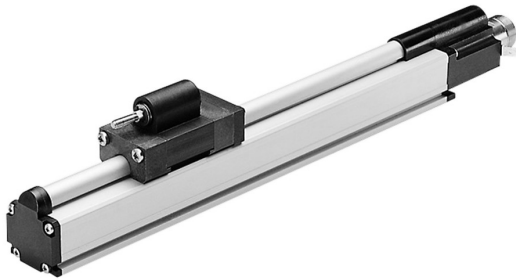


Absolut-Wegsensor LP38 - Start/Stop



Ref.: K-LP38-SS-1

11.06.2019

0102010120

Vorteile

- _ Einfache Montage
- _ Kundenspezifische Lösungen
- _ Misst lineare Bewegungen
- _ Profilgehäuse
- _ verschleißfreie Abtastung
- _ Weitere Schnittstellen

Allgemeine Daten

Versorgung	
- Versorgungsspannung	15...27 VDC
- Optional	± 15 VDC
- Optional	24 VDC
Stromaufnahme ohne Last	<= 100 mA
Messprinzip	magnetostruktiv
Messlänge, Standard	150...3000 mm, in Stufen
Auflösung	gemäß Auswerteelektronik
Linearitätsabweichung	< 0,05 %
Reproduzierbarkeit	0,01 mm
Hysterese	0,1 mm
Kenndaten - Gültigkeit	bei Einsatz von TR Magneten
Temperaturkoeffizient	< 8 µm/°C <= 500 mm
	< 15 ppm/°C FS > 500 mm
- FS:	Gesamtmessbereich (full-scale)
Verfahrgeschwindigkeit	beliebig
Einbaulage	beliebig
Material - Mess-Körper	Aluminium Strangpressprofil
Magnet	T4-U3820
	andere auf Anfrage

Änderungen vorbehalten.

TR-Electronic GmbH
 Eglshalde 6
 78647 Trossingen
 Tel. +49 (0) 7425 228-0
 info@tr-electronic.de
www.tr-electronic.de

Absolut-Wegsensor LP38 - Start/Stop

Ref.: K-LP38-SS-1

11.06.2019

0102010120

Allgemeine Daten Fortsetzung

Start-Stop - Schnittstelle	
- Kabellänge, RS-422	≤ 500 m
- Externe Auswerteelektronik	TR-Module, z.B. AK-8
- Externe Auswerteelektronik	SIEMENS IP 241
- Externe Auswerteelektronik	PHILIPS 9404 4620 0301
- Externe Auswerteelektronik	Bernecker + Rainer
- Externe Auswerteelektronik	Harms und Wende
Zykluszeit, intern	siehe Maßzeichnung
Externe Eingänge	
- Start-Signal, RS422	Differenzialeingang
Externe Ausgänge	
- Stop-Signal, RS422	Differenzialausgang

Umgebungsbedingungen

Vibration	
- Kennwert	≤ 100 m/s ²
- Sinus	50...2000 Hz
Schock	
- Kennwert	≤ 1000 m/s ²
- Halbsinus	11 ms
Störfestigkeit	DIN EN 61000-6-2
Störaussendung	DIN EN 61000-6-3
Arbeitstemperatur	
- Standard	0...+70 °C
- Optional	-20...+70 °C;
Lagertemperatur, trocken	-30...+85 °C
Relative Luftfeuchte	98 %, keine Betauung
Schutzart	
- Standard	IP65
Magnetisches Störfeld	< 3 mT
Mess-Referenz	Messebene

Änderungen vorbehalten.

Absolut-Wegsensor LP38 - Start/Stop

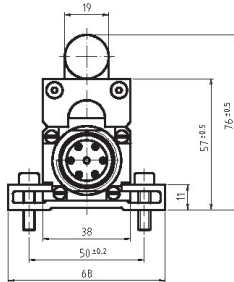
Ref.: K-LP38-SS-1

11.06.2019

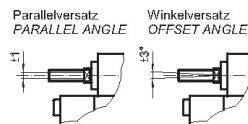
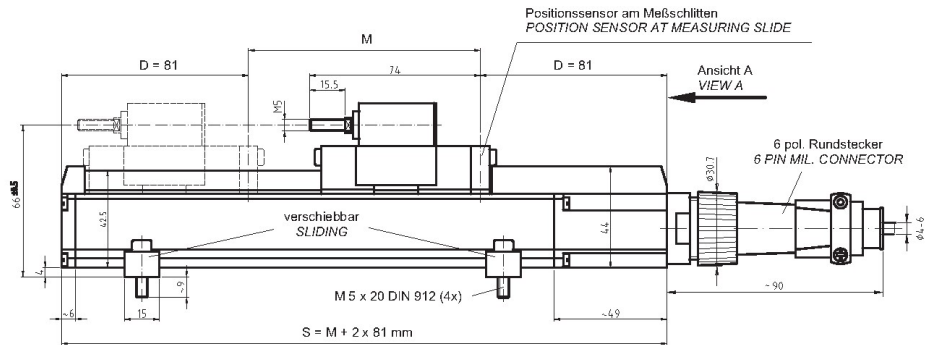
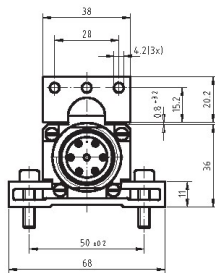
0102010120

Maßzeichnung

Ansicht A ohne Gegenstecker
VIEW A WITHOUT COUNTER PLUG



Positionssensor und Ansicht A ohne
Meßschlitten
POSITION SENSOR AND VIEW A OF THE
MODEL WITHOUT MEASURING SLIDE



S = Stablänge
D = Dämpfungszone: Keine Herstellergarantie für die Meßdaten
M = Meßlänge: Typenbezogener Meßweg

S = TOTAL LENGTH
D = DAMPENING ZONE: IN THIS AREA NO MEASURING SIGNAL IS PRODUCED
M = EFFECTIVE LENGTH

Meßlänge M (mm) EFFECTIVE LENGTH M (mm)	Stablänge S (mm) TOTAL LENGTH S (MM)	Zykluszeit (µs) CYCLE (µs)
150	312	225
300	462	333
500	662	477
700	862	621
750	912	657
1000	1162	838
1500	1662	1198
2000	2162	1558
2500	2662	1920
3000	3162	2280

Änderungen vorbehalten.