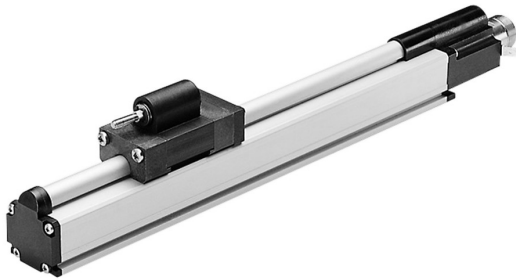


Absolut-Wegsensor LP38 - SSI



Ref.: K-LP38-SSI-1

11.06.2019

0102010120

Vorteile

- _ Einfache Montage
- _ Flexible Programmierung
- _ Kundenspezifische Lösungen
- _ Misst lineare Bewegungen
- _ Profilgehäuse
- _ verschleißfreie Abtastung
- _ Weitere Schnittstellen

Allgemeine Daten

Versorgung	
- Versorgungsspannung	24 VDC, -20...+10 %
Stromaufnahme ohne Last	<= 250 mA
Messprinzip	magnetostruktiv
Messlänge, Standard	150...3000 mm, in Stufen
Auflösung	0,01 mm
Linearitätsabweichung	< 0,05 %
Reproduzierbarkeit	0,01 mm
Hysterese	0,1 mm
Kenndaten - Gültigkeit	bei Einsatz von TR Magneten
Temperaturkoeffizient	< 8 $\mu\text{m}/^\circ\text{C}$ <= 500 mm
	< 15 ppm/ $^\circ\text{C}$ FS > 500 mm
- FS:	Gesamtmessbereich (full-scale)
Verfahrgeschwindigkeit	beliebig
Einbaulage	beliebig
Material - Mess-Körper	Aluminium Strangpressprofil
Magnet	T4-U3820
	andere auf Anfrage
SSI - Schnittstelle	
- SSI-Takteingang	Optokoppler
- SSI-Datenausgang	RS-422, 2-Draht

Änderungen vorbehalten.

Absolut-Wegsensor LP38 - SSI

Ref.: K-LP38-SSI-1

11.06.2019

0102010120

Allgemeine Daten Fortsetzung

- SSI-Taktfrequenz	95...1000 kHz
- SSI-Monozeit, typisch	20 µs
Parameter/Funktionen, änderbar	Auflösung
	Ausgabecode
	Ausgabeformat
	Fehlermeldung
	Preset-Parameter
	Synchronisation
	Zählrichtung
Parametrisierungsart	programmierbar
Programmier - Tool	TR-Tool: PT-100-N
Zykluszeit, intern	siehe Maßzeichnung
Externe Eingänge	
- V/R	Zählrichtung
- Preset	elektronische Justage
- Logischer Zustand	„0“ < +2V, „1“ = Versorgung

Umgebungsbedingungen

Vibration	
- Kennwert	<= 100 m/s ²
- Sinus	50...2000 Hz
Schock	
- Kennwert	<= 500 m/s ²
- Halbsinus	11 ms
Störfestigkeit	DIN EN 61000-6-2
Störaussendung	DIN EN 61000-6-3
Arbeitstemperatur	
- Standard	0...+70 °C
- Optional	-20...+70 °C;
Lagertemperatur, trocken	-30...+85 °C
Relative Luftfeuchte	98 %, keine Betauung
Schutzart	
- Standard	IP65
Magnetisches Störfeld	< 3 mT
Mess-Referenz	Messebene

Änderungen vorbehalten.

Absolut-Wegsensor LP38 - SSI

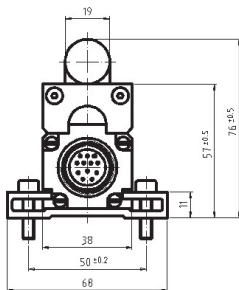
Ref.: K-LP38-SSI-1

11.06.2019

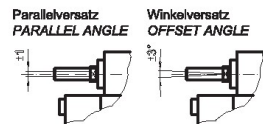
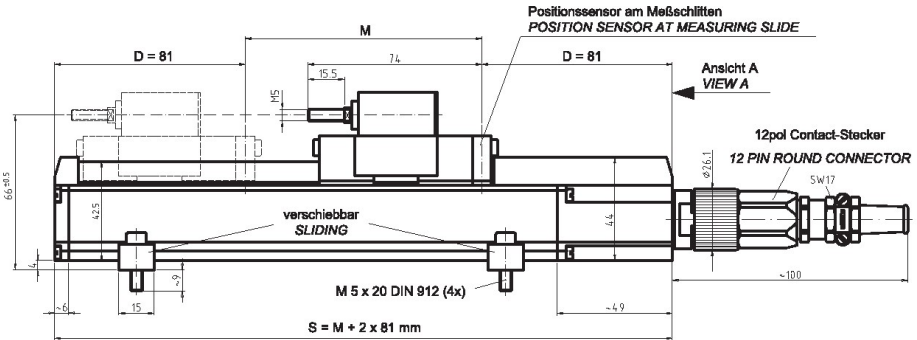
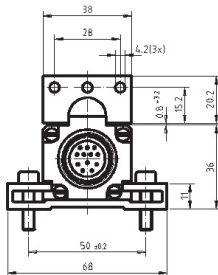
0102010120

Maßzeichnung

Ansicht A ohne Gegenstecker
VIEW A WITHOUT COUNTER PLUG



Positionssensor und Ansicht A ohne Meßschlitten
POSITION SENSOR AND VIEW A OF THE MODEL WITHOUT MEASURING SLIDE



S = Stablänge
D = Dämpfungszone: Keine Herstellergarantie für die Meßdaten
M = Meßlänge: Typenbezogener Meißweg

S = TOTAL LENGTH
D = DAMPENING ZONE: IN THIS AREA NO MEASURING SIGNAL IS PRODUCED
M = EFFECTIVE LENGTH

Meßlänge M (mm) EFFECTIVE LENGTH M (mm)	Stablänge S (mm) TOTAL LENGTH S (MM)	Zykluszeit (ms) CYCLE (ms)
150	312	1,4
300	462	1,4
500	662	1,4
700	862	1,4
750	912	1,4
1000	1162	1,8
1500	1662	2,7
2000	2162	3,6
2500	2662	4,5
3000	3162	5,4

Änderungen vorbehalten.