

Absolut-Wegsensor LP46K - A



Ref.: K-LP46-A-1

11.06.2019

0102010130

Vorteile

- _ Einfache Montage
- _ Justage über Setzeingänge
- _ Kundenspezifische Lösungen
- _ Misst lineare Bewegungen
- _ Profilgehäuse
- _ verschleißfreie Abtastung
- _ Weitere Schnittstellen

Allgemeine Daten

Versorgung	
- Versorgungsspannung	24 VDC \pm 10 %
Stromaufnahme ohne Last	\leq 100 mA
Messprinzip	magnetostruktiv
Messlänge, Standard	50...4000 mm, in Stufen
Auflösung	0,001 mm
Linearitätsabweichung	\pm 0,10 mm \leq 1500 mm
	\pm 0,15 mm $>$ 1500 mm
Reproduzierbarkeit	0,005 mm
Hysterese	0,02 mm \leq 1500 mm
	0,1 mm $>$ 1500 mm
Kenndaten - Gültigkeit	bei Einsatz von TR Magneten
Temperaturkoeffizient	$<$ 40 ppm/ $^{\circ}$ C FS
- FS:	Gesamtmessbereich (full-scale)
Verfahrgeschwindigkeit	beliebig
Einbaulage	beliebig
Material - Mess-Körper	Aluminium Strangpressprofil
Magnet	Schlitten
	andere auf Anfrage
Analog - Schnittstelle	
- Spannung/Strom	Werkseinstellung

Änderungen vorbehalten.

TR-Electronic GmbH
 Eglisshalde 6
 78647 Trossingen
 Tel. +49 (0) 7425 228-0
 info@tr-electronic.de
www.tr-electronic.de

Absolut-Wegsensor LP46K - A

Ref.: K-LP46-A-1

11.06.2019

0102010130

Allgemeine Daten Fortsetzung

- Auflösung	16 Bit D/A Wandler
- Spannungsausgang	0...+10 VDC
- Spannungsausgang	-10...+10 VDC
- Lastwiderstand (U)	$\geq 0,68 \text{ k}\Omega$
- Stromausgang	0...20 mA
- Stromausgang	4...20 mA
- Lastwiderstand (I)	$\leq 500 \text{ }\Omega$
Zykluszeit intern, $\leq 1,00 \text{ m}$	0,50 ms
Zykluszeit intern, $\leq 1,50 \text{ m}$	0,75 ms
Zykluszeit intern, $\leq 2,00 \text{ m}$	1,00 ms
Externe Eingänge	
- Setzeingang 1	Analog-Anfangspunkt
- Setzeingang 2	Analog-Endpunkt
- Logischer Zustand	„0“ < +2V, „1“ = Versorgung

Umgebungsbedingungen

Vibration	
- Kennwert	$\leq 100 \text{ m/s}^2$
- Sinus	50...2000 Hz
Schock	
- Kennwert	$\leq 1000 \text{ m/s}^2$
- Halbsinus	11 ms
Störfestigkeit	DIN EN 61000-6-2
Störaussendung	DIN EN 61000-6-3
Arbeitstemperatur	
- Standard	0...+70 °C
- Optional	-20...+70 °C;
Lagertemperatur, trocken	-30...+85 °C
Relative Luftfeuchte	98 %, keine Betauung
Schutzart	
- Standard	IP65
Magnetisches Störfeld	< 3 mT
Mess-Referenz	Messebene

Änderungen vorbehalten.

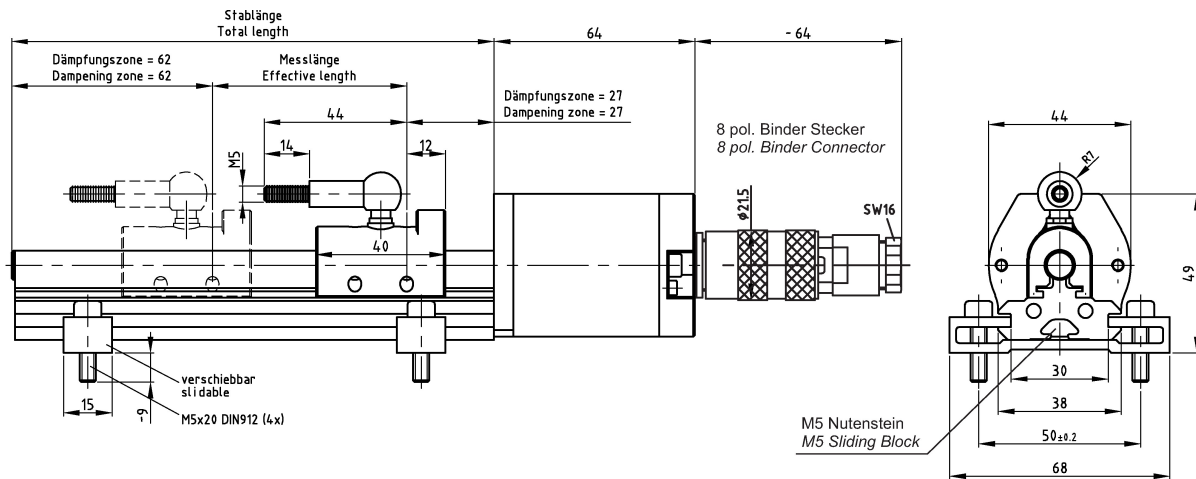
Absolut-Wegsensor LP46K - A

Ref.: K-LP46-A-1

11.06.2019

0102010130

Maßzeichnung



Dämpfungszone: Keine Herstellergarantie für das Mess-Signal
 Messlänge: Typenbezogener Messweg

*Dampening zone: no gurantee for the measuring signal
 Measuring length: Effective length*

Änderungen vorbehalten.

Absolut-Wegsensor LP46K - A

Ref.: K-LP46-A-1

11.06.2019

0102010130

Vorschlagstypen

LP_46K*750 ANA_I+JUSTAGE 4...20mA 16 bit incl. Gegenst.	320-00232
LP_46K*150 ANA_I+JUSTAGE 4...20mA 16 bit incl. Gegenst.	320-00257
LP_46K*300 ANA_I+JUSTAGE 4...20mA 16 bit incl. Gegenst.	320-00258
LP_46K*500 ANA_I+JUSTAGE 4...20mA 16 bit incl. Gegenst.	320-00321
LP_46K*1000 ANA_I+JUSTAGE 4...20mA 16 bit incl. Gegenst.	320-00370

Änderungen vorbehalten.