

Absolut-Wegsensor LP46 - DeviceNet™



Ref.: K-LP46-DN-1

11.06.2019

0102010130

Vorteile

- _ Einfache Montage
- _ Flexible Programmierung
- _ Kundenspezifische Lösungen
- _ Misst lineare Bewegungen
- _ Positionswert - Justage
- _ Profilgehäuse
- _ verschleißfreie Abtastung
- _ Weitere Schnittstellen

Allgemeine Daten

Versorgung	
- Versorgungsspannung	24 VDC, -20...+10 %
Stromaufnahme ohne Last	<= 250 mA
Messprinzip	magnetostruktiv
Messlänge, Standard	50...4000 mm, in Stufen
Auflösung	0,005 mm
Linearitätsabweichung	± 0,10 mm <= 1500 mm
	± 0,15 mm > 1500 mm
Reproduzierbarkeit	0,005 mm
Hysterese	0,02 mm <= 1500 mm
	0,1 mm > 1500 mm
Kenndaten - Gültigkeit	bei Einsatz von TR Magneten
Temperaturkoeffizient	< 8 µm/°C <= 500 mm
	< 15 ppm/°C FS > 500 mm
- FS:	Gesamtmessbereich (full-scale)
Verfahrgeschwindigkeit	beliebig
Einbaulage	beliebig
Material - Mess-Körper	Aluminium Strangpressprofil
Magnet	Schlitten
	andere auf Anfrage

Änderungen vorbehalten.

TR-Electronic GmbH
 Eglshalde 6
 78647 Trossingen
 Tel. +49 (0) 7425 228-0
 info@tr-electronic.de
www.tr-electronic.de

Absolut-Wegsensor LP46 - DeviceNet™

Ref.: K-LP46-DN-1

11.06.2019

0102010130

Allgemeine Daten Fortsetzung

CAN DeviceNet™ - Schnittstelle	
- CAN DeviceNet™	EN 50325-2
- Busan Kopplung	ISO 11898-1, ISO 11898-2
- CAN Spezifikation 2.0 A	11-Bit Identifier
Übertragungsrate	
- Kennwert	125, 250, 500 kbit/s
- Einstellbarkeit	über DIP-Schalter
Parameter/Funktionen, änderbar	Auflösung
	Ausgabecode
	Preset-Parameter
	Zählrichtung
Parametrisierungsart	programmierbar
Programmier - Tool	Fieldbus-Device
Zykluszeit intern, <= 1,00 m	1,00 ms
Zykluszeit intern, <= 1,50 m	1,50 ms
Zykluszeit intern, <= 2,00 m	2,00 ms
Zykluszeit intern, <= 2,50 m	2,50 ms
Zykluszeit intern, > 2,50 m	3,00 ms

Umgebungsbedingungen

Vibration	
- Kennwert	<= 100 m/s ²
- Sinus	50...2000 Hz
Schock	
- Kennwert	<= 1000 m/s ²
- Halbsinus	11 ms
Störfestigkeit	DIN EN 61000-6-2
Störaussendung	DIN EN 61000-6-3
Arbeitstemperatur	
- Standard	0...+70 °C
- Optional	-20...+70 °C;
Lagertemperatur, trocken	-30...+85 °C
Relative Luftfeuchte	98 %, keine Betauung
Schutzart	
- Standard	IP65
Magnetisches Störfeld	< 3 mT
Mess-Referenz	Messebene

Änderungen vorbehalten.

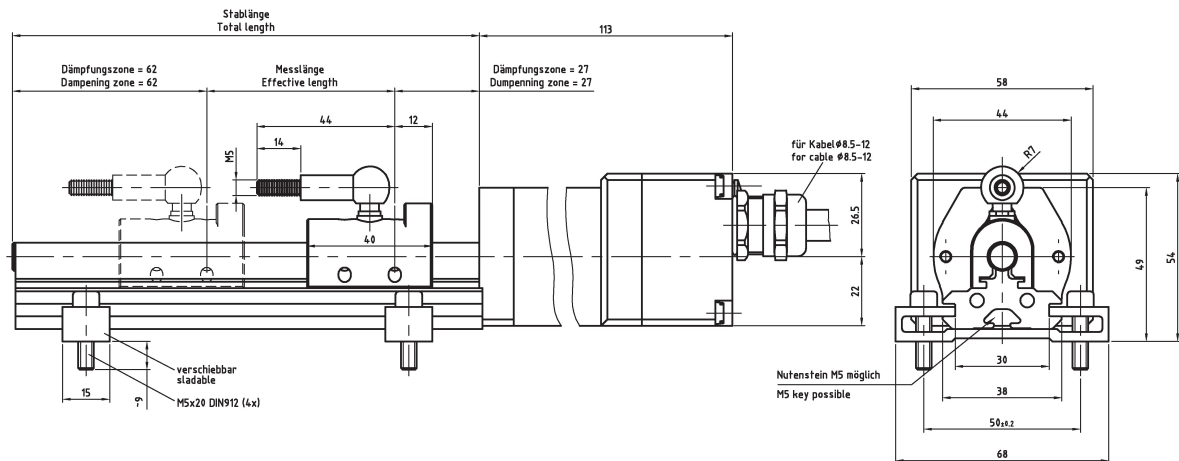
Absolut-Wegsensor LP46 - DeviceNet™

Ref.: K-LP46-DN-1

11.06.2019

0102010130

Maßzeichnung



Änderungen vorbehalten.

Absolut-Wegsensor LP46 - DeviceNet™

Ref.: K-LP46-DN-1

11.06.2019

0102010130

Vorschlagstypen

LP_46*150 DN R 0,01mm Feldbushaube	320-00132
LP_46*300 DN R 0,01mm Feldbushaube	320-00187
LP_46*500 DN R 0,01mm Feldbushaube	320-00188
LP_46*750 DN R 0,01mm Feldbushaube	320-00632
LP_46*1000 DN R 0,01mm Feldbushaube	320-00633

Änderungen vorbehalten.