

Absolut-Wegsensor LP46 - EPL

Ref.: K-LP46-EPL-1

11.06.2019

0102010130



Vorteile

- _ Einfache Montage
- _ Flexible Programmierung
- _ Kundenspezifische Lösungen
- _ Misst lineare Bewegungen
- _ Positionswert - Justage
- _ Profilgehäuse
- _ verschleißfreie Abtastung
- _ Weitere Schnittstellen

Allgemeine Daten

| | |
|-------------------------|--------------------------------|
| Versorgung | |
| - Versorgungsspannung | 24 VDC, -20...+10 % |
| Stromaufnahme ohne Last | <= 250 mA |
| Messprinzip | magnetostruktiv |
| Messlänge, Standard | 50...4000 mm, in Stufen |
| Auflösung | 0,001 mm |
| Linearitätsabweichung | ± 0,10 mm <= 1500 mm |
| | ± 0,15 mm > 1500 mm |
| Reproduzierbarkeit | 0,005 mm |
| Hysterese | 0,02 mm <= 1500 mm |
| | 0,1 mm > 1500 mm |
| Kenndaten - Gültigkeit | bei Einsatz von TR Magneten |
| Temperaturkoeffizient | < 8 µm/°C <= 500 mm |
| | < 15 ppm/°C FS > 500 mm |
| - FS: | Gesamtmessbereich (full-scale) |
| Verfahrgeschwindigkeit | beliebig |
| Einbaulage | beliebig |
| Material - Mess-Körper | Aluminium Strangpressprofil |
| Magnet | Schlitten |
| | andere auf Anfrage |

Änderungen vorbehalten.

TR-Electronic GmbH
 Eglisshalde 6
 78647 Trossingen
 Tel. +49 (0) 7425 228-0
 info@tr-electronic.de
www.tr-electronic.de

Absolut-Wegsensor LP46 - EPL

Ref.: K-LP46-EPL-1

11.06.2019

0102010130

Allgemeine Daten Fortsetzung

| | |
|--------------------------------|-------------------------------|
| POWERLINK - Schnittstelle | |
| - POWERLINK | IEC 61784-2, IEC 61158 ff |
| - Physical Layer | Fast Ethernet, ISO/IEC 8802-3 |
| - Geräteprofil | CoE, CiA DS-406 |
| Übertragungsrate | |
| - Kennwert | 100 MBit/s |
| Zykluszeit | >= 400 µs |
| Parameter/Funktionen, änderbar | Auflösung |
| | Interpolation |
| | Preset-Parameter |
| | Positionsmittelung |
| | Zählrichtung |
| | Geschwindigkeitsparameter |
| Parametrisierungsart | programmierbar |
| Programmier - Tool | Fieldbus-Device |
| | TR-Soft: TRWinProg |
| Zykluszeit intern, <= 0,50 m | 0,50 ms |
| Zykluszeit intern, <= 1,00 m | 1,00 ms |
| Zykluszeit intern, <= 2,00 m | 1,50 ms |
| Optionale Magnete | |
| - Anzahl Magnete | 3 |
| - Magnet - Mindestabstand | 80 mm |

Umgebungsbedingungen

| | |
|--------------------------|--------------------------|
| Vibration | |
| - Kennwert | <= 100 m/s ² |
| - Sinus | 50...2000 Hz |
| Schock | |
| - Kennwert | <= 1000 m/s ² |
| - Halbsinus | 11 ms |
| Störfestigkeit | DIN EN 61000-6-2 |
| Störaussendung | DIN EN 61000-6-3 |
| Arbeitstemperatur | |
| - Standard | 0...+70 °C |
| - Optional | -20...+70 °C; |
| Lagertemperatur, trocken | -30...+85 °C |
| Relative Luftfeuchte | 98 %, keine Betauung |

Änderungen vorbehalten.

Absolut-Wegsensor LP46 - EPL

Ref.: K-LP46-EPL-1

11.06.2019

0102010130

Umgebungsbedingungen Fortsetzung

| | |
|-------------------------|-----------|
| Schutzart - Standard | IP65 |
| Magnetisches Störfeld | < 3 mT |
| Mess-Referenz | Messebene |

Änderungen vorbehalten.

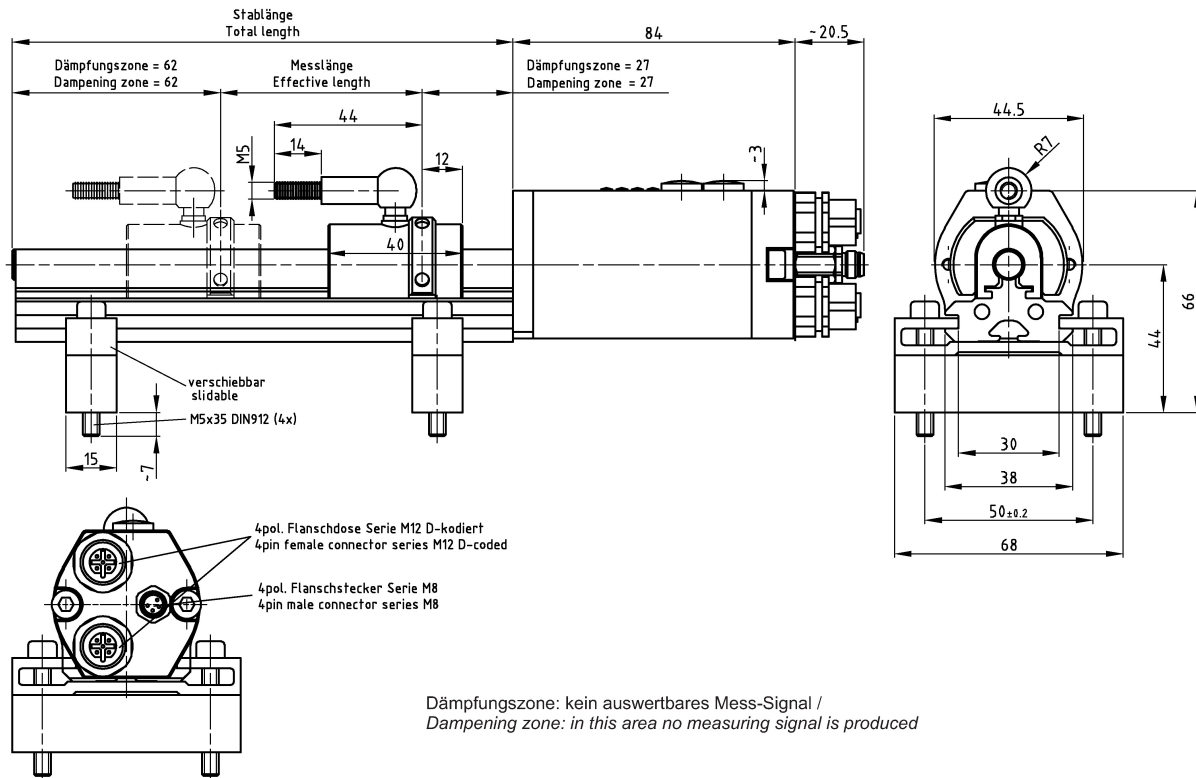
Absolut-Wegsensor LP46 - EPL

Ref.: K-LP46-EPL-1

11.06.2019

0102010130

Maßzeichnung



Absolut-Wegsensor LP46 - EPL

Ref.: K-LP46-EPL-1

11.06.2019

0102010130

Vorschlagstypen

| | |
|-----------------------------------|-----------|
| LP_46*150 EPL_2 | 320-00194 |
| LP_46*300 EPL_2 | 320-00198 |
| LP_46*750 EPL_2 2x M12, 1 x M8 | 320-00202 |

Änderungen vorbehalten.