

Absolut-Wegsensor LP46 - ES3

Ref.: K-LP46-ES3-1

11.06.2019

0102010130

Vorteile

- _ Einfache Montage
- _ Misst lineare Bewegungen
- _ Positionswert - Justage
- _ Profilgehäuse
- _ verschleißfreie Abtastung
- _ Weitere Schnittstellen



Allgemeine Daten

Versorgung	
- Versorgungsspannung	24 VDC, -20...+10 %
Stromaufnahme ohne Last	<= 300 mA
Messprinzip	magnetostruktiv
Messlänge, Standard	50...4000 mm, in Stufen
Auflösung	0,001 mm
Linearitätsabweichung	± 0,10 mm <= 1500 mm
	± 0,15 mm > 1500 mm
Reproduzierbarkeit	0,005 mm
Hysterese	0,02 mm <= 1500 mm
	0,1 mm > 1500 mm
Kenndaten - Gültigkeit	bei Einsatz von TR Magneten
Temperaturkoeffizient	< 8 µm/°C <= 500 mm
	< 15 ppm/°C FS > 500 mm
- FS:	Gesamtmessbereich (full-scale)
Verfahrgeschwindigkeit	beliebig
Einbaulage	beliebig
Material - Mess-Körper	Aluminium Strangpressprofil
Magnet	Schlitten
	andere auf Anfrage

Änderungen vorbehalten.

TR-Electronic GmbH
 Eglshalde 6
 78647 Trossingen
 Tel. +49 (0) 7425 228-0
 info@tr-electronic.de
www.tr-electronic.de

Absolut-Wegsensor LP46 - ES3

Ref.: K-LP46-ES3-1

11.06.2019

0102010130

Allgemeine Daten Fortsetzung

SERCOS III - Schnittstelle	
- SERCOS III	IEC 61784-2, IEC 61158
- Physical Layer	Fast Ethernet, ISO/IEC 8802-3
- Geräteprofil	Encoder Profile
- Kommunikationszyklus	$\geq 130 \mu\text{s}$
Übertragungsrate	
- Kennwert	100 MBit/s
Parameter/Funktionen, änderbar	Null-Justage
	Zählrichtung
Parametrisierungsart	programmierbar
Programmier - Tool	Fieldbus-Device
	TR-Soft: TRWinProg
Zykluszeit intern, $\leq 0,50 \text{ m}$	0,50 ms
Zykluszeit intern, $\leq 1,00 \text{ m}$	1,00 ms
Zykluszeit intern, $\leq 2,00 \text{ m}$	1,50 ms

Umgebungsbedingungen

Vibration	
- Kennwert	$\leq 100 \text{ m/s}^2$
- Sinus	50...2000 Hz
Schock	
- Kennwert	$\leq 1000 \text{ m/s}^2$
- Halbsinus	11 ms
Störfestigkeit	DIN EN 61000-6-2
Störaussendung	DIN EN 61000-6-3
Arbeitstemperatur	
- Standard	0...+70 °C
- Optional	-20...+70 °C;
Lagertemperatur, trocken	-30...+85 °C
Relative Luftfeuchte	98 %, keine Betauung
Schutzart	
- Standard	IP65
Magnetisches Störfeld	$< 3 \text{ mT}$
Mess-Referenz	Messebene

Änderungen vorbehalten.

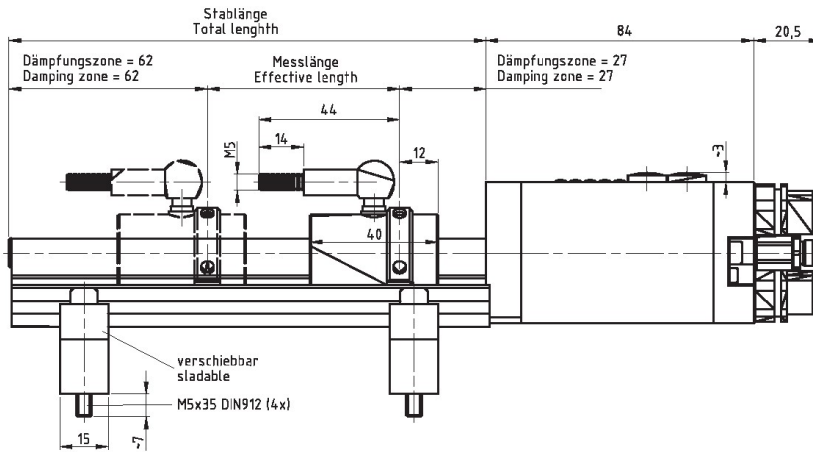
Absolut-Wegsensor LP46 - ES3

Ref.: K-LP46-ES3-1

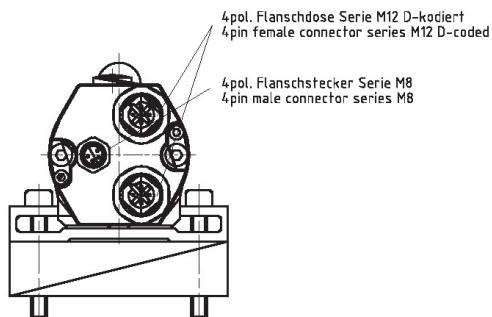
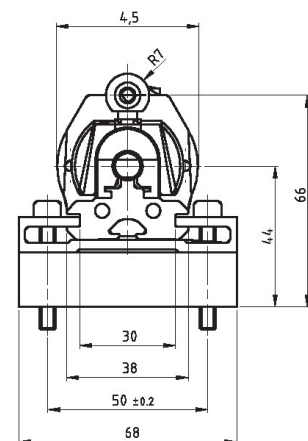
11.06.2019

0102010130

Maßzeichnung



Dämpfungszone: kein auswertbares Mess-Signal /
Damping zone: in this area no measuring signal is produced



Änderungen vorbehalten.