

## Absolut-Wegsensor LP46 - EPN

Ref.: K-LP46-PN-1

11.06.2019

0102010130



### Vorteile

- \_ Einfache Montage
- \_ Flexible Programmierung
- \_ Kundenspezifische Lösungen
- \_ Misst lineare Bewegungen
- \_ Positionswert - Justage
- \_ Profilgehäuse
- \_ verschleißfreie Abtastung
- \_ Weitere Schnittstellen

### Allgemeine Daten

Versorgung - Versorgungsspannung	24 VDC, -20...+10 %
Stromaufnahme ohne Last	<= 150 mA
Messprinzip	magnetostruktiv
Messlänge, Standard	50...4000 mm, in Stufen
Auflösung	0,001 mm, 3 Magnete
	0,05 mm, 30 Magnete
Linearitätsabweichung	± 0,10 mm <= 1500 mm
	± 0,15 mm > 1500 mm
Reproduzierbarkeit	0,005 mm
Hysterese	0,02 mm <= 1500 mm
	0,1 mm > 1500 mm
Kenndaten - Gültigkeit	bei Einsatz von TR Magneten
Temperaturkoeffizient	< 8 µm/°C <= 500 mm
	< 15 ppm/°C FS > 500 mm
- FS:	Gesamtmessbereich (full-scale)
Verfahrgeschwindigkeit	beliebig
Einbaulage	beliebig
Material - Mess-Körper	Aluminium Strangpressprofil
Magnet	Schlitten
	andere auf Anfrage

Änderungen vorbehalten.

TR-Electronic GmbH  
 Eglshalde 6  
 78647 Trossingen  
 Tel. +49 (0) 7425 228-0  
 info@tr-electronic.de  
[www.tr-electronic.de](http://www.tr-electronic.de)

# Absolut-Wegsensor LP46 - EPN

Ref.: K-LP46-PN-1

11.06.2019

0102010130

## Allgemeine Daten Fortsetzung

PROFINET IO - Schnittstelle	
- PROFINET IO – Device	IEC 61158, IEC 61784-1
- Physical Layer	Fast Ethernet, ISO/IEC 8802-3
- PROFINET-Spezifikation	V2.2
- Conformance Class	B
- Real-Time-Klassen	Class 1, 2 (RT), Class 3 (IRT)
- Media Redundancy Protocol, MRP	ja, wird unterstützt
Übertragungsrate	
- Kennwert	10 MBit/s
- Kennwert	100 MBit/s
Zykluszeit	>= 1000 µs (IRT/RT)
Parameter/Funktionen, änderbar	Adressierung
	Auflösung
	Anzahl Magnete
	Interpolation
	Preset-Parameter
	Positionsmittelung
	Zählrichtung
	Geschwindigkeitsparameter
Parametrisierungsart	programmierbar
Programmier - Tool	Fieldbus-Device
	TR-Soft: TRWinProg
Zykluszeit intern, <= 0,50 m	0,50 ms
Zykluszeit intern, <= 1,00 m	1,00 ms
Zykluszeit intern, <= 2,00 m	1,50 ms
Optionale Magnete	
- Anzahl Magnete	3, 30
- Magnet - Mindestabstand	80 mm

## Umgebungsbedingungen

Vibration	
- Kennwert	<= 100 m/s <sup>2</sup>
- Sinus	50...2000 Hz
Schock	
- Kennwert	<= 1000 m/s <sup>2</sup>
- Halbsinus	11 ms

Änderungen vorbehalten.

## Absolut-Wegsensor LP46 - EPN

Ref.: K-LP46-PN-1

11.06.2019

0102010130

### Umgebungsbedingungen Fortsetzung

Störfestigkeit	DIN EN 61000-6-2
Störaussendung	DIN EN 61000-6-3
Arbeitstemperatur - Standard	0...+70 °C
- Optional	-20...+70 °C;
Lagertemperatur, trocken	-30...+85 °C
Relative Luftfeuchte	98 %, keine Betauung
Schutzart - Standard	IP65
Magnetisches Störfeld	< 3 mT
Mess-Referenz	Messebene

Änderungen vorbehalten.

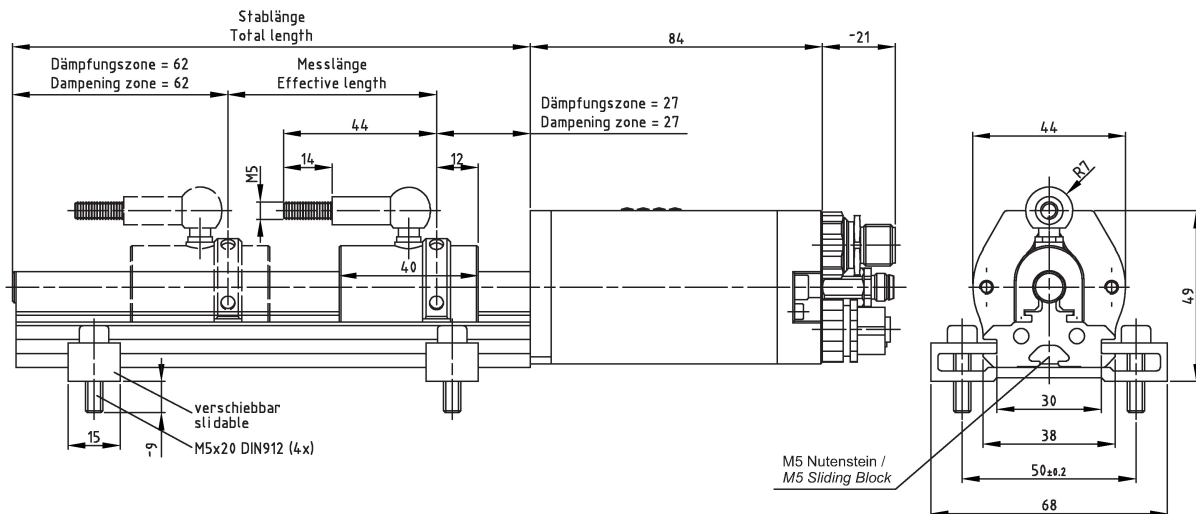
# Absolut-Wegsensor LP46 - EPN

Ref.: K-LP46-PN-1

11.06.2019

0102010130

## Maßzeichnung



Dämpfungszone: Keine Herstellergarantie für das Mess-Signal  
Messlänge: Typenbezogener Messweg /

Dampening zone: no gurantee for the measuring signal  
Measuring length: Effective length

Änderungen vorbehalten.

## Absolut-Wegsensor LP46 - EPN

Ref.: K-LP46-PN-1

11.06.2019

0102010130

### Vorschlagstypen

LP_46*150 EPN R 0,005mm 2x4polM12 1x4polM8	320-00289
LP_46*750 EPN R 0,005mm 2x4polM12 1x4polM8	320-00342
LP_46*500 EPN R 0,005mm 2x4polM12 1x4polM8	320-00419
LP_46*300 EPN R 0,005mm 2x4polM12 1x4polM8	320-00498
LP_46*1000 EPN R 0,005mm 2x4polM12 1x4polM8	320-00600

Änderungen vorbehalten.