

Absolut-Wegsensor LP46K - SSI

Ref.: K-LP46-SSI-1

11.06.2019

0102010130

Vorteile

- _ Einfache Montage
- _ Flexible Programmierung
- _ Kundenspezifische Lösungen
- _ Misst lineare Bewegungen
- _ Positionswert - Justage
- _ Profilgehäuse
- _ verschleißfreie Abtastung
- _ Weitere Schnittstellen



Allgemeine Daten

Versorgung	
- Versorgungsspannung	24 VDC, -20...+10 %
Stromaufnahme ohne Last	<= 250 mA
Messprinzip	magnetostruktiv
Messlänge, Standard	50...4000 mm, in Stufen
Auflösung	0,001 mm
Linearitätsabweichung	± 0,10 mm <= 1500 mm
	± 0,15 mm > 1500 mm
Reproduzierbarkeit	0,005 mm
Hysterese	0,02 mm <= 1500 mm
	0,1 mm > 1500 mm
Kenndaten - Gültigkeit	bei Einsatz von TR Magneten
Temperaturkoeffizient	< 8 µm/°C <= 500 mm
	< 15 ppm/°C FS > 500 mm
- FS:	Gesamtmessbereich (full-scale)
Verfahrgeschwindigkeit	beliebig
Einbaulage	beliebig
Material - Mess-Körper	Aluminium Strangpressprofil
Magnet	Schlitten
	andere auf Anfrage

Änderungen vorbehalten.

TR-Electronic GmbH
 Eglshalde 6
 78647 Trossingen
 Tel. +49 (0) 7425 228-0
 info@tr-electronic.de
www.tr-electronic.de

Absolut-Wegsensor LP46K - SSI

Ref.: K-LP46-SSI-1

11.06.2019

0102010130

Allgemeine Daten Fortsetzung

SSI - Schnittstelle	
- SSI-Takteingang	Optokoppler
- SSI-Datenausgang	RS-422, 2-Draht
- SSI-Taktfrequenz	95...1000 kHz
- SSI-Monozeit, typisch	20 μ s
Parameter/Funktionen, änderbar	Auflösung
	Ausgabecode
	Ausgabeformat
	Fehlermeldung
	Preset-Parameter
	Synchronisation
	Zählrichtung
Parametrisierungsart	programmierbar
Programmier - Tool	TR-Soft: TRWinProg
	TR-Tool: PT-100-N
Zykluszeit intern, \leq 1,00 m	0,50 ms
Zykluszeit intern, \leq 1,50 m	0,75 ms
Zykluszeit intern, \leq 2,00 m	1,00 ms
Zykluszeit intern, \leq 3,00 m	1,50 ms
Zykluszeit intern, $>$ 3,00 m	1,75 ms
Externe Eingänge	
- V/R	Zählrichtung
- Preset	elektronische Justage
- Logischer Zustand	„0“ $<$ +2V, „1“ = Versorgung
- SSI+PS	SSI mit Prüfsumme

Umgebungsbedingungen

Vibration	
- Kennwert	\leq 100 m/s^2
- Sinus	50...2000 Hz
Schock	
- Kennwert	\leq 1000 m/s^2
- Halbsinus	11 ms
Störfestigkeit	DIN EN 61000-6-2
Störaussendung	DIN EN 61000-6-3

Änderungen vorbehalten.

Absolut-Wegsensor LP46K - SSI

Ref.: K-LP46-SSI-1

11.06.2019

0102010130

Umgebungsbedingungen Fortsetzung

Arbeitstemperatur - Standard	0...+70 °C
- Optional	-20...+70 °C;
Lagertemperatur, trocken	-30...+85 °C
Relative Luftfeuchte	98 %, keine Betauung
Schutzart - Standard	IP65
Magnetisches Störfeld	< 3 mT
Mess-Referenz	Messebene

Änderungen vorbehalten.

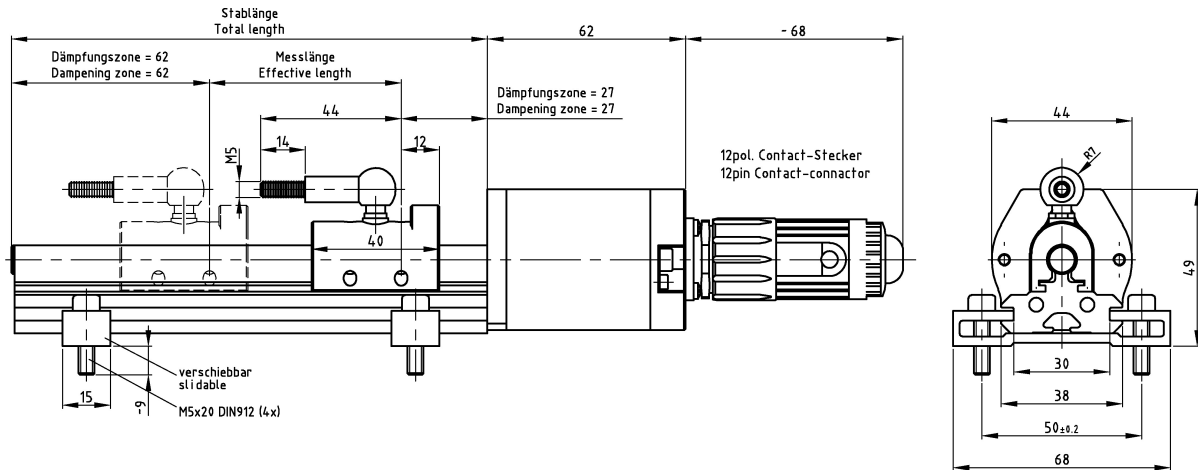
Absolut-Wegsensor LP46K - SSI

Ref.: K-LP46-SSI-1

11.06.2019

0102010130

Maßzeichnung



Dämpfungszone: Keine Herstellergarantie für das Mess-Signal
 Messlänge: Typenbezogener Messweg

*Dampening zone: no gurantee for the measuring signal
 Measuring length: Effective length*

Änderungen vorbehalten.

Absolut-Wegsensor LP46K - SSI

Ref.: K-LP46-SSI-1

11.06.2019

0102010130

Vorschlagstypen

LP_46K*150 SSI R 0,002mm, mit Gegenstecker	320-00185
LP_46K*500 SSI R 0,002mm, incl. Gegenstecker	320-00226
LP_46K*1000 SSI R 0,002mm, incl. Gegenstecker	320-00327
LP_46K*300 SSI R 0,002mm, incl. Gegenstecker	320-00352
LP_46K*750 SSI R 0,002mm, incl. Gegenstecker	320-00631

Änderungen vorbehalten.