

Absolut-Encoder MG75M - ASI Display



Ref.: K-MG75-ASI-1

11.06.2019

010102999901010202

Vorteile

- Elektronische Positionsanzeige
- Mit Steuerungsvernetzung

Allgemeine Daten

Nennspannung	
- Kennwert	24 VDC
- Grenzwerte, min/max	11/27 VDC
Geräteausführung	
- Typ	Multi-Turn
Gesamtauflösung	<= 22 Bit
Schrittzahl pro Umdrehung	<= 64
Anzahl Umdrehungen	<= 65536
ASI - Schnittstelle	
- Datenübertragung	RS-422, 2-Draht
- Zeichenformat	1 ST, 8 DA, 1 P even, 1 STOP
Übertragungsrate	
- Kennwert	9,6 kbit/s
- Kennwert	19,2 kbit/s
- Kennwert	38,4 kbit/s
Parameter/Funktionen, änderbar	Auflösung
Parametrisierungsart	programmierbar
Programmier - Tool	TR-Soft: TRWinProg
Wellenbelastung, axial/radial	Eigenmasse
Wellenausführung	
- Wellendurchmesser [mm]	20

Änderungen vorbehalten.

TR-Electronic GmbH
 Eglshalde 6
 78647 Trossingen
 Tel. +49 (0) 7425 228-0
 info@tr-electronic.de
www.tr-electronic.de

Absolut-Encoder MG75M - ASI Display

Ref.: K-MG75-ASI-1

11.06.2019

010102999901010202

Umgebungsbedingungen

Störfestigkeit	DIN EN 61000-6-2
Störaussendung	DIN EN 61000-6-3
Arbeitstemperatur - Standard	0...+60 °C
Schutzart - Standard	IP50

Änderungen vorbehalten.

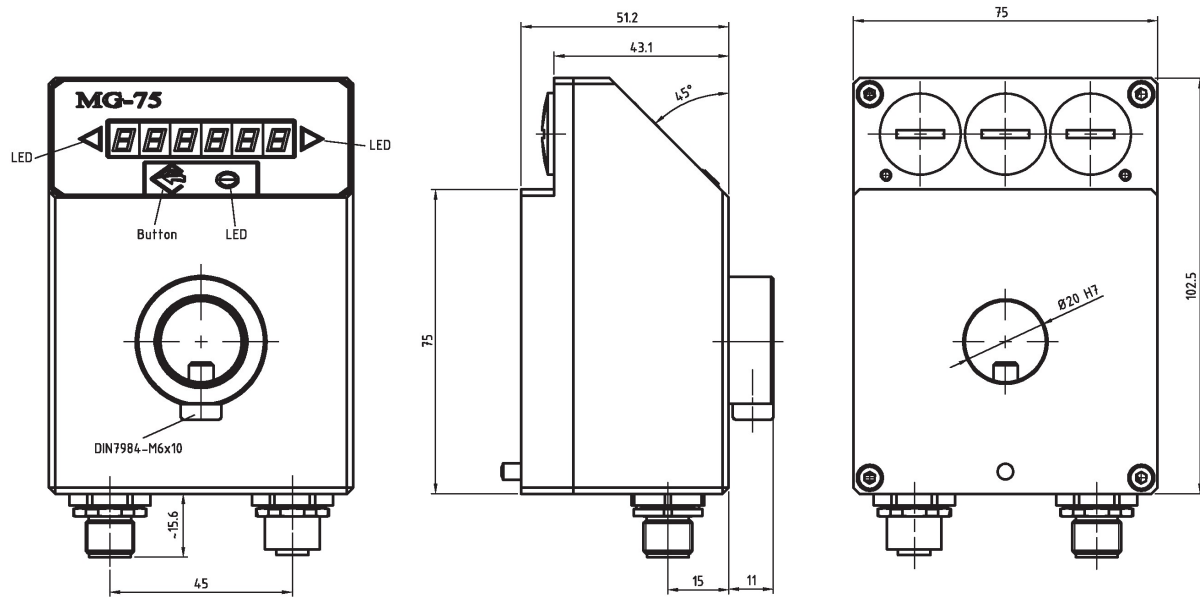
Absolut-Encoder MG75M - ASI Display

Ref.: K-MG75-ASI-1

11.06.2019

010102999901010202

Maßzeichnung



Fehlende Abmaße, siehe Art.-Nr. bezogene Zeichnung /
Missing dimensions, see drawing related to the order number

Änderungen vorbehalten.