

Absolut-Encoder QDH80M - SSI / INK

Ref.: K-QDH80-SSI-1

11.06.2019

010102008102010202

Vorteile

- Flexible Programmierung
- Kundenspezifische Lösungen
- Modulares Produktspektrum
- Redundantes Abtast-System
- Robuste Bauform
- Weitere Schnittstellen



Allgemeine Daten

Nennspannung	
- Kennwert	24 VDC
- Grenzwerte, min/max	11/27 VDC
Nennstrom, typisch	
- Kennwert	80 mA
- Zustand	ohne Last
Geräteausführung	
- Typ	Multi-Turn
- Redundantes Abtastsystem	ja, zweifach
Gesamtauflösung	<= 31 Bit
Schrittzahl pro Umdrehung	<= 8192
Anzahl Umdrehungen	<= 256000
Ausgabekapazität	<= 30 Bit
Genauigkeit	± 0,4 ° System 1/2
SSI - Schnittstelle	
- SSI-Takteingang	Optokoppler
- SSI-Datenausgang	RS-422, 2-Draht
- SSI-Taktfrequenz	80...1000 kHz
- SSI-Monozeit, typisch	20 µs
Inkremental - Schnittstelle	
- Ausstattung	Standard-Schnittstelle
- Signalform	Rechteck

Änderungen vorbehalten.

TR-Electronic GmbH
 Eglshalde 6
 78647 Trossingen
 Tel. +49 (0) 7425 228-0
 info@tr-electronic.de
www.tr-electronic.de

Absolut-Encoder QDH80M - SSI / INK

Ref.: K-QDH80-SSI-1

11.06.2019

010102008102010202

Allgemeine Daten Fortsetzung

- Signalform, alternativ	Sinus / Cosinus
- Inkrementalsignale, Rechteck	K1± K2± K0±
- Inkrementalsignale, SIN/COS	SIN± COS±, 1 V _{ss}
- Impulse, Rechteck	4096 □
- Impulse, SIN/COS	4096 □
- Ausgangstreiber, TTL	RS-422, 5 VDC
Zykluszeit	250 µs
Parameter/Funktionen, änderbar	Auflösung
	Ausgabecode
	Ausgabeformat
	Anzahl Datenbits
	Preset-Parameter
	Zählrichtung
Parametrisierungsart	programmierbar
Programmier - Tool	TR-Soft: TRWinProg
Externe Eingänge	
- V/R	Zählrichtung
- Preset	elektronische Justage
- Logischer Zustand	„0“ < +2V, „1“ = Versorgung
Maximal Drehzahl, mechanisch	<= 3000 1/min
Wellenbelastung, axial/radial	Eigenmasse
Lagerlebensdauer	>= 3,9E+10 Umdrehungen
Lagerlebensdauer - Beiwerte	
- Drehzahl	3000 1/min
- Betriebstemperatur	60 °C
Wellenausführung	
- Wellendurchmesser [mm]	14
- Wellendurchmesser [mm]	16
- Wellendurchmesser [mm]	20
- Wellendurchmesser [mm]	24
- Wellendurchmesser [mm]	25
Winkelbeschleunigung	<= 10E+4 rad/s ²
Trägheitsmoment, typisch	57,2E-6 kg m ²
Masse, typisch	1,3 kg
Optionale Parallel-Ausgänge	
- Parallel-Ausgänge	8 Ausgänge
- Ausgangsstrom	50 mA je Ausgang
- Kurzschlussfest	ja

Änderungen vorbehalten.

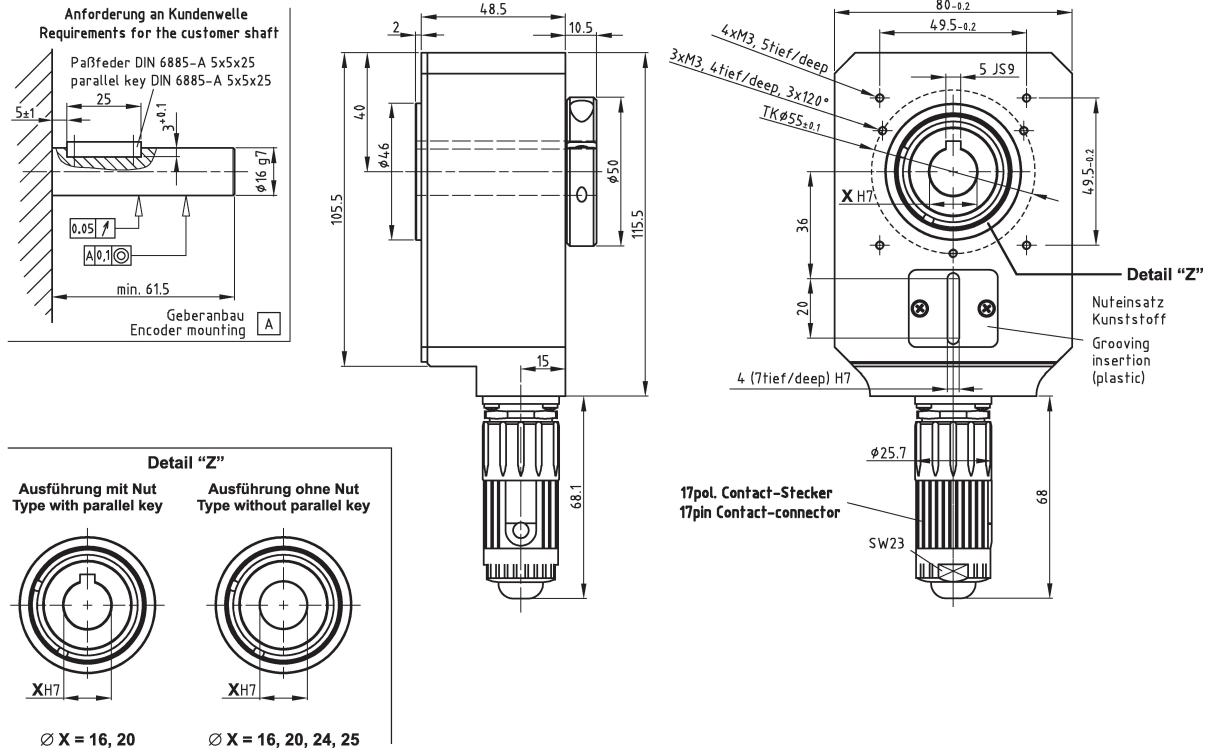
Absolut-Encoder QDH80M - SSI / INK

Ref.: K-QDH80-SSI-1

11.06.2019

010102008102010202

Maßzeichnung



Änderungen vorbehalten.