

# Absolut-Encoder QE80 - PB



Ref.: K-QEH80-PB-1

11.06.2019

010102008102020202

## Vorteile

- Flexible Programmierung
- Kundenspezifische Lösungen
- Modulares Produktspektrum
- Robuste Bauform
- Weitere Schnittstellen

## Allgemeine Daten

Nennspannung	
- Kennwert	24 VDC
- Grenzwerte, min/max	11/27 VDC
Nennstrom, typisch	
- Kennwert	120 mA
- Zustand	ohne Last
Geräteausführung	
- Typ	Single-/Multi-Turn
Gesamtauflösung	<= 31 Bit
Schrittzahl pro Umdrehung	<= 8192
Anzahl Umdrehungen	<= 256000
Ausgabekapazität	<= 25 Bit
PROFIBUS - Schnittstelle	
- PROFIBUS-DP V0	IEC 61158, IEC 61784
- PNO Encoder-Profil	Klasse 1 und 2
Übertragungsrate	
- Kennwert	9,6... 12000 kbit/s
Zykluszeit	250 µs
Parameter/Funktionen, änderbar	Auflösung
	Ausgabecode
	Endschalter
	externe Preset-Eingänge

Änderungen vorbehalten.

TR-Electronic GmbH  
 Eglshalde 6  
 78647 Trossingen  
 Tel. +49 (0) 7425 228-0  
 info@tr-electronic.de  
[www.tr-electronic.de](http://www.tr-electronic.de)

# Absolut-Encoder QEH80 - PB

Ref.: K-QEH80-PB-1

11.06.2019

010102008102020202

## Allgemeine Daten Fortsetzung

	Justage-Parameter
	SSI-Parameter
	Zählrichtung
	Getriebefunktion
	Geschwindigkeitsparameter
Parametrisierungsart	programmierbar
Programmier - Tool	Fieldbus-Device
Externe Eingänge - Preset	elektronische Justage
- Logischer Zustand	„0“ < +2V, „1“ = Versorgung
Maximal Drehzahl, mechanisch	<= 3000 1/min
Wellenbelastung, axial/radial	Eigenmasse
Lagerlebensdauer	>= 3,9E+10 Umdrehungen
Lagerlebensdauer - Beiwerte - Drehzahl	3000 1/min
- Betriebstemperatur	60 °C
Wellenausführung - Wellendurchmesser [mm]	14
- Wellendurchmesser [mm]	16
- Wellendurchmesser [mm]	20
- Wellendurchmesser [mm]	24
- Wellendurchmesser [mm]	25
Winkelbeschleunigung	<= 10E+4 rad/s <sup>2</sup>
Trägheitsmoment, typisch	57,2E-6 kg m <sup>2</sup>
Masse, typisch	1,3 kg

## Umgebungsbedingungen

Vibration - Kennwert	<= 100 m/s <sup>2</sup>
- Sinus	50...2000 Hz
Schock - Kennwert	<= 1000 m/s <sup>2</sup>
- Halbsinus	11 ms
Störfestigkeit	DIN EN 61000-6-2
Störaussendung	DIN EN 61000-6-3
Arbeitstemperatur - Standard	0...+60 °C

Änderungen vorbehalten.

## Absolut-Encoder QEH80 - PB

Ref.: K-QEH80-PB-1

11.06.2019

010102008102020202

### Umgebungsbedingungen Fortsetzung

- Optional	-20...+70 °C;
Lagertemperatur, trocken	-30...+120 °C
Relative Luftfeuchte	98 %, keine Betauung
Schutzart - Standard	IP54

Änderungen vorbehalten.

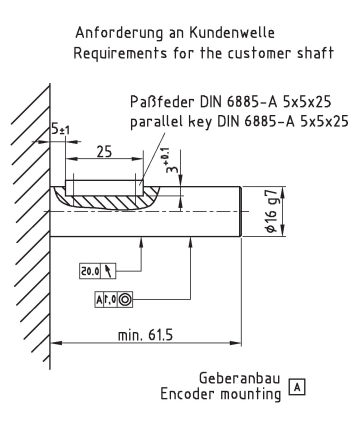
# Absolut-Encoder QE80 - PB

Ref.: K-QEH80-PB-1

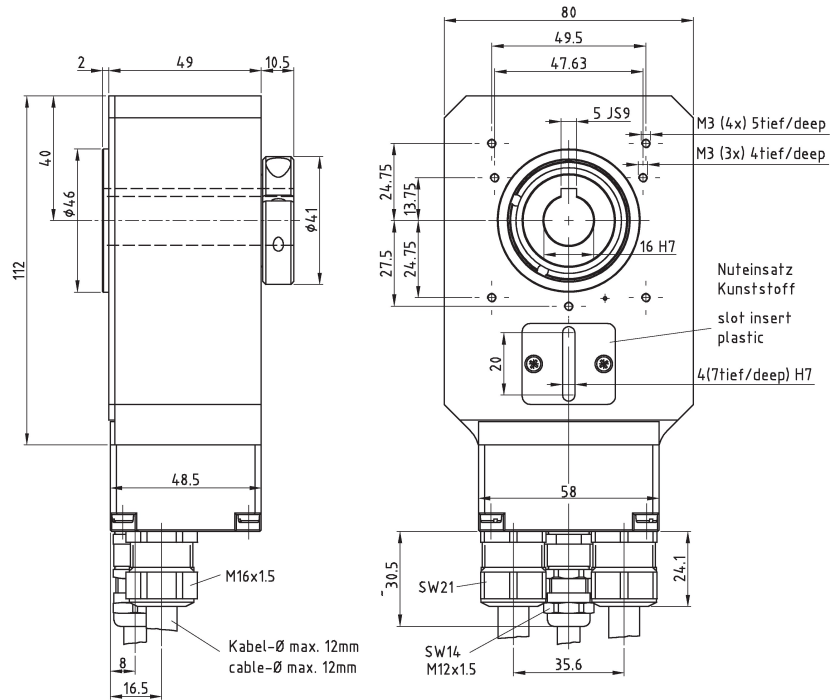
11.06.2019

010102008102020202

## Maßzeichnung



φ16	g7	-0.006 -0.024	15.994 15.976
16	H7	+0.018 0	16.018 16
5	JS9	+0.015 -0.015	5.015 4.985
4	H7	+0.012 0	4.012 4
Dimensions	Tolerances		



Änderungen vorbehalten.