

Absolut-Encoder QE80 - SSI

Ref.: K-QEH80-SSI-1

11.06.2019

010102008102010202

Vorteile

- Flexible Programmierung
- Kundenspezifische Lösungen
- Modulares Produktspektrum
- Robuste Bauform
- Weitere Schnittstellen



Allgemeine Daten

Nennspannung	
- Kennwert	24 VDC
- Grenzwerte, min/max	11/27 VDC
Nennstrom, typisch	
- Kennwert	80 mA
- Zustand	ohne Last
Geräteausführung	
- Typ	Single-/Multi-Turn
Gesamtauflösung	<= 31 Bit
Schrittzahl pro Umdrehung	<= 8192
Anzahl Umdrehungen	<= 256000
Ausgabekapazität	<= 30 Bit
SSI - Schnittstelle	
- SSI-Takteingang	Optokoppler
- SSI-Datenausgang	RS-422, 2-Draht
- SSI-Taktfrequenz	80...1000 kHz
- SSI-Monozeit, typisch	20 µs
Zykluszeit	250 µs
Parameter/Funktionen, änderbar	Auflösung
	Ausgabecode
	Ausgabeformat
	Bewegungsmeldung

Änderungen vorbehalten.

TR-Electronic GmbH
 Eglshalde 6
 78647 Trossingen
 Tel. +49 (0) 7425 228-0
 info@tr-electronic.de
www.tr-electronic.de

Absolut-Encoder QE80 - SSI

Ref.: K-QEH80-SSI-1

11.06.2019

010102008102010202

Allgemeine Daten Fortsetzung

	Endschalter
	Fehlermeldung
	Preset-Parameter
	Parity
	Richtungsmeldung
	Überdrehzahl
	Zählrichtung
Parametrisierungsart	programmierbar
Programmier - Tool	TR-Soft: TRWinProg
Externe Eingänge	
- V/R	Zählrichtung
- Preset	elektronische Justage
- Logischer Zustand	„0“ < +2V, „1“ = Versorgung
Maximal Drehzahl, mechanisch	<= 3000 1/min
Wellenbelastung, axial/radial	Eigenmasse
Lagerlebensdauer	>= 3,9E+10 Umdrehungen
Lagerlebensdauer - Beiwerte	
- Drehzahl	3000 1/min
- Betriebstemperatur	60 °C
Wellenausführung	
- Wellendurchmesser [mm]	14
- Wellendurchmesser [mm]	16
- Wellendurchmesser [mm]	20
- Wellendurchmesser [mm]	24
- Wellendurchmesser [mm]	25
Winkelbeschleunigung	<= 10E+4 rad/s ²
Trägheitsmoment, typisch	57,2E-6 kg m ²
Masse, typisch	1,3 kg
Optionale Parallel-Ausgänge	
- Parallel-Ausgänge	8 Ausgänge
- Ausgangsstrom	50 mA je Ausgang
- Kurzschlussfest	ja
- Ausgangstreiber, HTL	Gegentakt, 11...27 VDC

Umgebungsbedingungen

Änderungen vorbehalten.

Absolut-Encoder QEH80 - SSI

Ref.: K-QEH80-SSI-1

11.06.2019

010102008102010202

Umgebungsbedingungen Fortsetzung

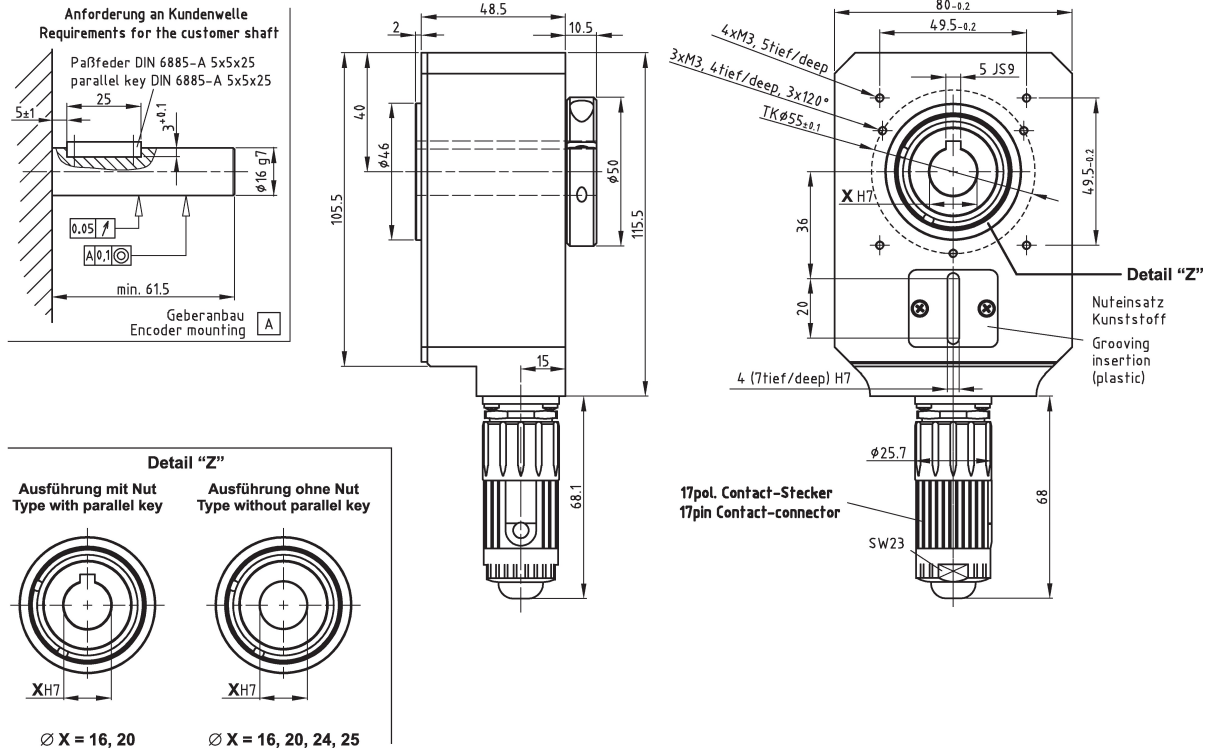
Vibration	
- Kennwert	$\leq 100 \text{ m/s}^2$
- Sinus	50...2000 Hz
Schock	
- Kennwert	$\leq 1000 \text{ m/s}^2$
- Halbsinus	11 ms
Störfestigkeit	DIN EN 61000-6-2
Störaussendung	DIN EN 61000-6-3
Arbeitstemperatur	
- Standard	0...+60 °C
- Optional	-20...+70 °C;
Lagertemperatur, trocken	-30...+120 °C
Relative Luftfeuchte	98 %, keine Betauung
Schutzart	
- Standard	IP54

Änderungen vorbehalten.

Absolut-Encoder QE80 - SSI

Ref.: K-QEH80-SSI-1
 11.06.2019
 010102008102010202

Maßzeichnung



Änderungen vorbehalten.

TR-Electronic GmbH
 Eglshalde 6
 78647 Trossingen
 Tel. +49 (0) 7425 228-0
 info@tr-electronic.de
www.tr-electronic.de