

Absolut-Encoder QE81 - PB / SSI



Ref.: K-QEH81-PB-1

11.06.2019

010102008102020202

Vorteile

- _ Flexible Programmierung
- _ Kundenspezifische Lösungen
- _ Modulares Produktspektrum
- _ Robuste Bauform
- _ Weitere Schnittstellen

Allgemeine Daten

Nennspannung	
- Kennwert	24 VDC
- Grenzwerte, min/max	11/27 VDC
Nennstrom, typisch	
- Kennwert	120 mA
- Zustand	ohne Last
Geräteausführung	
- Typ	Single-/Multi-Turn
Gesamtauflösung	<= 31 Bit
Schrittzahl pro Umdrehung	<= 8192
Anzahl Umdrehungen	<= 256000
Ausgabekapazität	<= 25 Bit
PROFIBUS - Schnittstelle	
- PROFIBUS-DP V0	IEC 61158, IEC 61784
- PNO Encoder-Profil	Klasse 1 und 2
SSI - Schnittstelle	
- Ausstattung	Optionale Schnittstelle
- SSI-Takteingang	Optokoppler
- SSI-Datenausgang	RS-422, 2-Draht
- SSI-Taktfrequenz	80...1000 kHz
- SSI-Monozeit, typisch	18 µs

Änderungen vorbehalten.

Absolut-Encoder QE81 - PB / SSI

Ref.: K-QEH81-PB-1

11.06.2019

010102008102020202

Allgemeine Daten Fortsetzung

Übertragungsrate - Kennwert	9,6...12000 kbit/s
Zykluszeit	250 µs
Parameter/Funktionen, änderbar	Auflösung
	Ausgabecode
	Endschalter
	externe Preset-Eingänge
	Justage-Parameter
	SSI-Parameter
	Zählrichtung
	Getriebefunktion
	Geschwindigkeitsparameter
Parametrisierungsart	programmierbar
Programmier - Tool	Fieldbus-Device
Externe Eingänge - Preset	elektronische Justage
- Logischer Zustand	„0“ < +2V, „1“ = Versorgung
Maximal Drehzahl, mechanisch	<= 3000 1/min
Wellenbelastung, axial/radial	Eigenmasse
Lagerlebensdauer	>= 3,9E+10 Umdrehungen
Lagerlebensdauer - Beiwerte - Drehzahl	3000 1/min
- Betriebstemperatur	60 °C
Wellenausführung - Wellendurchmesser [mm]	14
- Wellendurchmesser [mm]	16
- Wellendurchmesser [mm]	20
- Wellendurchmesser [mm]	22
- Wellendurchmesser [mm]	25
Winkelbeschleunigung	<= 10E+4 rad/s ²
Trägheitsmoment, typisch	57,2E-6 kg m ²
Masse, typisch	1,3 kg

Umgebungsbedingungen

Vibration - Kennwert	<= 100 m/s ²
-------------------------	-------------------------

Änderungen vorbehalten.

Absolut-Encoder QEH81 - PB / SSI

Ref.: K-QEH81-PB-1

11.06.2019

010102008102020202

Umgebungsbedingungen Fortsetzung

- Sinus	50...2000 Hz
Schock	
- Kennwert	$\leq 1000 \text{ m/s}^2$
- Halbsinus	11 ms
Störfestigkeit	DIN EN 61000-6-2
Störaussendung	DIN EN 61000-6-3
Arbeitstemperatur	
- Standard	0...+60 °C
- Optional	-20...+70 °C;
Lagertemperatur, trocken	-30...+120 °C
Relative Luftfeuchte	98 %, keine Betauung
Schutzart	
- Standard	IP54

Änderungen vorbehalten.

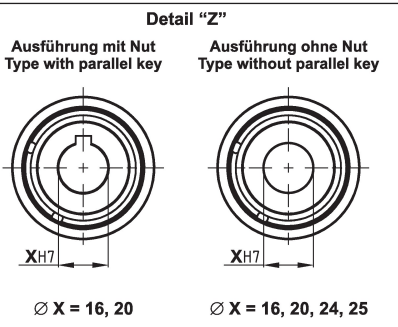
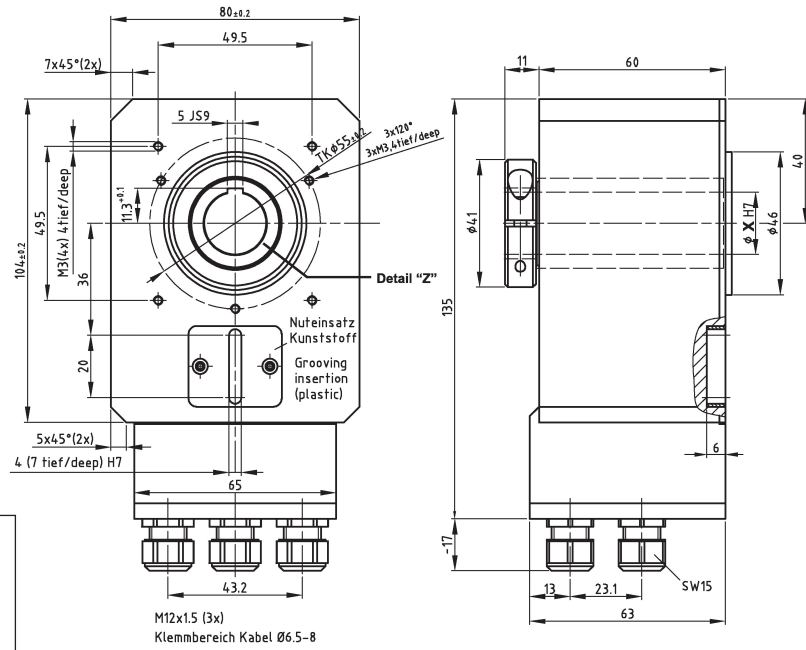
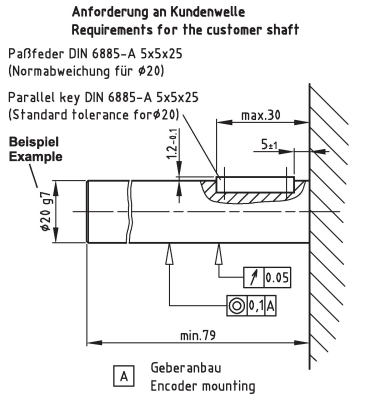
Absolut-Encoder QE81 - PB / SSI

Ref.: K-QEH81-PB-1

11.06.2019

010102008102020202

Maßzeichnung



Änderungen vorbehalten.