

## Seilzug SL3010, 10.0 m, 130 mm



Ref.: K-SL30-10000-130-1

11.06.2019

0101040100

### Vorteile

- Flexibler Anbau von Zubehör
- Hochleistungs-Anwendungen
- Lebensdauer  $\leq 1$  Mio. Zyklen
- Sehr hohe Betriebssicherheit
- Sehr hohe Messgenauigkeit
- Spielfreie Encoder-Anbindung

### Allgemeine Daten

|                                     |   |
|-------------------------------------|---|
| Artikel-Nummer(n)                   | 40-720-016 (links)<br>40-720-020 (rechts)         |
| Gehäusebauform                      | □ 130 mm  |
| Gehäusematerial                     | Aluminium eloxiert                                |
| Messlänge                           | 10,00 m   |
| Übersetzung                         | 333,21 mm/Umdr.<br>Hinweis: Typenschild beachten! |
| Übersetzungsgenauigkeit             | $\pm 0,05$ %                                      |
| Durchmesser, Mess-Seil              | 0,81 mm   |
| Material, Mess-Seil                 | Edelstahl, 1.4401                                 |
| Seilaustrittswinkel                 | $\leq \pm 3$ °                                    |
| Seilposition gemäß Zeichnung        | links oder rechts                                 |
| Linearität                          | $\pm 0,10$ %<br>bezogen auf den Messwert          |
| Reproduzierbarkeit                  | 0,10 %<br>bezogen auf den Messwert                |
| Abzugsgeschwindigkeit               | $\leq 8$ m/s                                      |
| Federrückzugskraft                  | 10...21 N   |
| Lastwechselzyklen, typisch          | $\leq 1\,000\,000$                                |
| Optionsmöglichkeiten<br>- Kältefett | -30...+80 °C                                      |

Änderungen vorbehalten.

## Seilzug SL3010, 10.0 m, 130 mm

Ref.: K-SL30-10000-130-1

11.06.2019

0101040100

### Allgemeine Daten Fortsetzung

|                  |                                |
|------------------|--------------------------------|
| - Vorsatz        | Faltenbalg (Schmutzabstreifer) |
| - Vorsatz        | Bürstenvorsatz (Staubschutz)   |
| - Seileinhängung | starr                          |
| - Seileinhängung | Kugelgelenk                    |
| - Umlenkrolle    | einfach, Seilabzug geradlinig  |
| - Umlenkrolle    | doppelt, mit Richtungswechsel  |
| Masse, typisch   | 3,6 kg                         |

### Umgebungsbedingungen

|                          |                          |
|--------------------------|--------------------------|
| Vibration                |                          |
| - Kennwert               | $\leq 100 \text{ m/s}^2$ |
| - Sinus                  | 50...2000 Hz             |
| Schock                   |                          |
| - Kennwert               | $\leq 250 \text{ m/s}^2$ |
| - Halbsinus              | 11 ms                    |
| Arbeitstemperatur        |                          |
| - Standard               | -20...+70 °C             |
| Lagertemperatur, trocken | -30...+85 °C             |
| Schutzart                |                          |
| - Standard               | IP64                     |
| - Hinweis                | gemäß Einbauvorschrift   |

Änderungen vorbehalten.

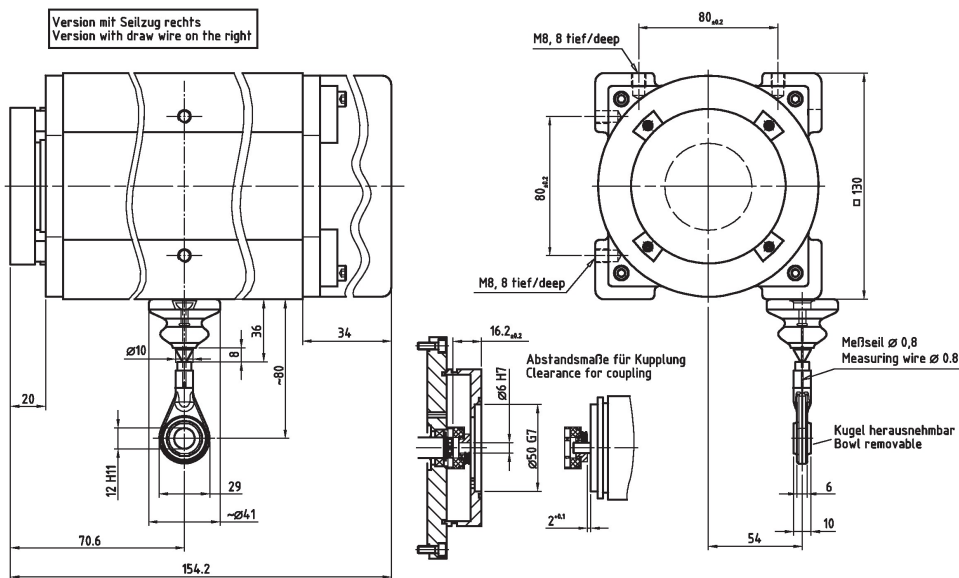
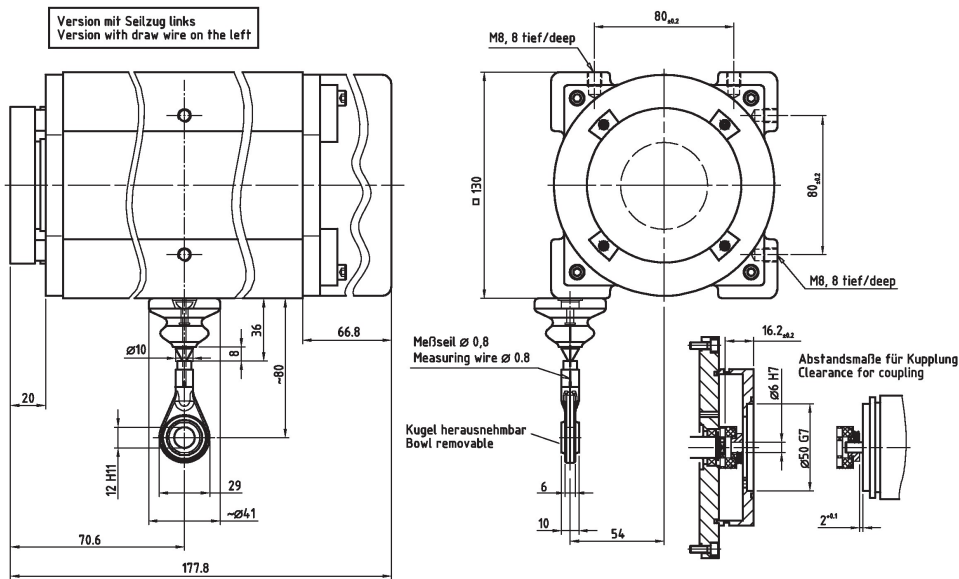
# Seilzug SL3010, 10.0 m, 130 mm

Ref.: K-SL30-10000-130-1

11.06.2019

0101040100

## Maßzeichnung



Änderungen vorbehalten.