

Seilzug SL3015, 15.0 m, 130 mm



Ref.: K-SL30-15000-130-1

11.06.2019

010104015001029999

Vorteile

- _ Flexibler Anbau von Zubehör
- _ Hochleistungs-Anwendungen
- _ Lebensdauer ≤ 1 Mio. Zyklen
- _ Sehr hohe Betriebssicherheit
- _ Sehr hohe Messgenauigkeit
- _ Spielfreie Encoder-Anbindung

Allgemeine Daten

Artikel-Nummer(n)	40-720-005 (links) 40-720-018 (rechts)
Gehäusebauform	□ 130 mm
Gehäusematerial	Aluminium eloxiert
Messlänge	15,00 m
Übersetzung	333,21 mm/Umdr. Hinweis: Typenschild beachten!
Übersetzungsgenauigkeit	$\pm 0,05$ %
Durchmesser, Mess-Seil	0,81 mm
Material, Mess-Seil	Edelstahl, 1.4401
Seilaustrittswinkel	$\leq \pm 3$ °
Seilposition gemäß Zeichnung	links oder rechts
Linearität	$\pm 0,10$ % bezogen auf den Messwert
Reproduzierbarkeit	0,10 % bezogen auf den Messwert
Abzugsgeschwindigkeit	≤ 6 m/s
Federrückzugskraft	10...21 N
Lastwechselzyklen, typisch	$\leq 1\ 000\ 000$
Optionsmöglichkeiten - Kältefett	-30...+80 °C

Änderungen vorbehalten.

TR-Electronic GmbH
Eglshalde 6
78647 Trossingen
Tel. +49 (0) 7425 228-0
info@tr-electronic.de
www.tr-electronic.de

Seilzug SL3015, 15.0 m, 130 mm

Ref.: K-SL30-15000-130-1

11.06.2019

010104015001029999

Allgemeine Daten Fortsetzung

- Vorsatz	Faltenbalg (Schmutzabstreifer)
- Vorsatz	Bürstenvorsatz (Staubschutz)
- Seileinhängung	starr
- Seileinhängung	Kugelgelenk
- Umlenkrolle	einfach, Seilabzug geradlinig
- Umlenkrolle	doppelt, mit Richtungswechsel
Masse, typisch	5 kg

Umgebungsbedingungen

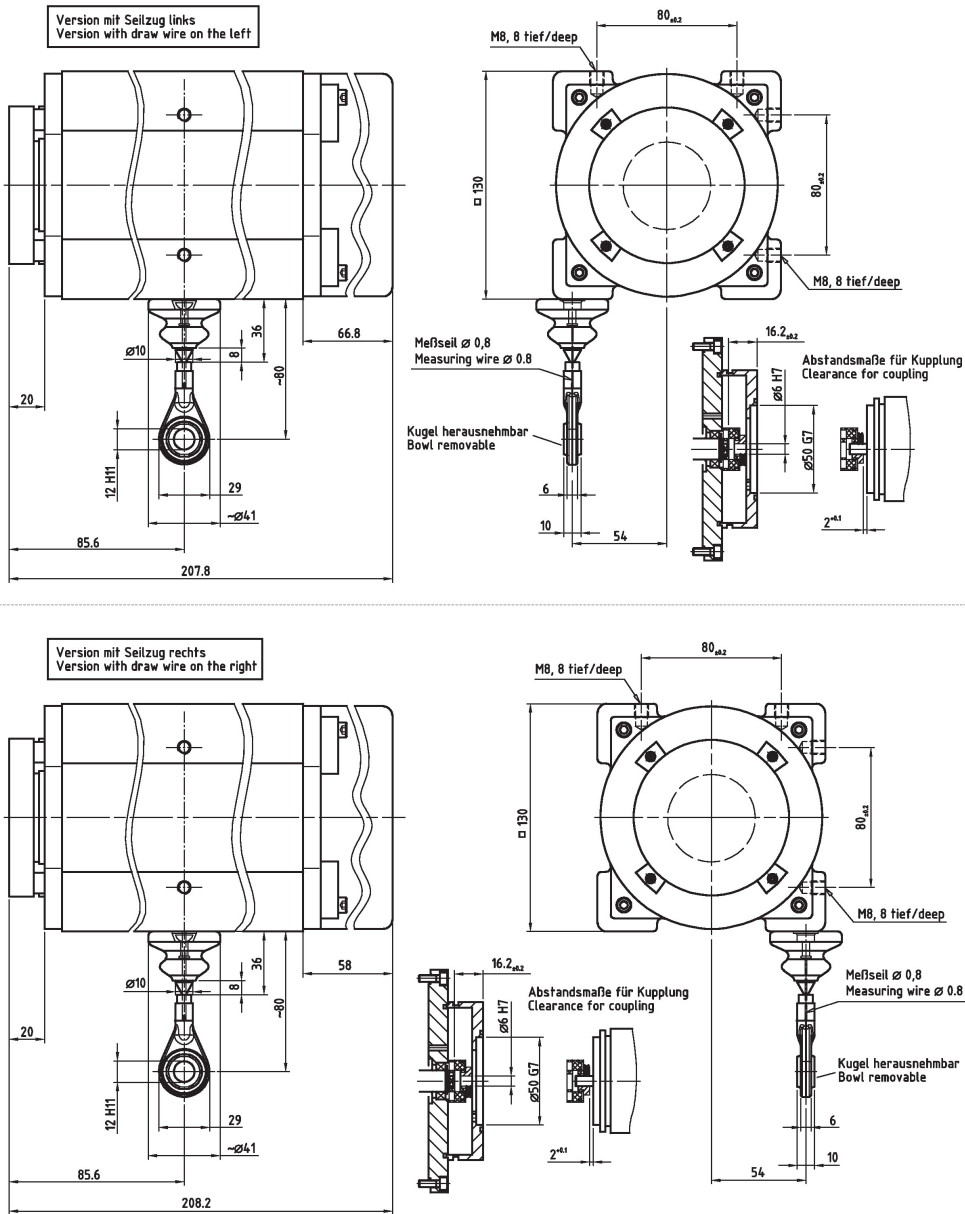
Vibration	
- Kennwert	$\leq 100 \text{ m/s}^2$
- Sinus	50...2000 Hz
Schock	
- Kennwert	$\leq 250 \text{ m/s}^2$
- Halbsinus	11 ms
Arbeitstemperatur	
- Standard	-20...+70 °C
Lagertemperatur, trocken	-30...+85 °C
Schutzart	
- Standard	IP64
- Hinweis	gemäß Einbauvorschrift

Änderungen vorbehalten.

Seilzug SL3015, 15.0 m, 130 mm

Ref.: K-SL30-15000-130-1
 11.06.2019
 010104015001029999

Maßzeichnung



Änderungen vorbehalten.

TR-Electronic GmbH
 Eglisshalde 6
 78647 Trossingen
 Tel. +49 (0) 7425 228-0
 info@tr-electronic.de
www.tr-electronic.de