

Seilzug SL3020, 20.0 m, 130 mm



Ref.: K-SL30-20000-130-1

11.06.2019

010104025001029999

Vorteile

- Flexibler Anbau von Zubehör
- Hochleistungs-Anwendungen
- Lebensdauer ≤ 1 Mio. Zyklen
- Sehr hohe Betriebssicherheit
- Sehr hohe Messgenauigkeit
- Spielfreie Encoder-Anbindung

Allgemeine Daten

Artikel-Nummer(n)	40-720-015
Gehäusebauform	□ 130 mm
Gehäusematerial	Aluminium eloxiert
Messlänge	20,00 m
Übersetzung	333,21 mm/Umdr.
	Hinweis: Typenschild beachten!
Übersetzungsgenauigkeit	$\pm 0,05$ %
Durchmesser, Mess-Seil	0,81 mm
Material, Mess-Seil	Edelstahl, 1.4401
Seilaustrittswinkel	$\leq \pm 3^\circ$
Seilposition gemäß Zeichnung	links
Linearität	$\pm 0,10$ %
	bezogen auf den Messwert
Reproduzierbarkeit	0,10 %
	bezogen auf den Messwert
Abzugsgeschwindigkeit	≤ 6 m/s
Federrückzugskraft	10...21 N
Lastwechselzyklen, typisch	$\leq 1\,000\,000$
Optionsmöglichkeiten	
- Kältefett	-30...+80 °C
- Vorsatz	Faltenbalg (Schmutzabstreifer)

Änderungen vorbehalten.

TR-Electronic GmbH
 Eglshalde 6
 78647 Trossingen
 Tel. +49 (0) 7425 228-0
 info@tr-electronic.de
www.tr-electronic.de

Seilzug SL3020, 20.0 m, 130 mm

Ref.: K-SL30-20000-130-1

11.06.2019

010104025001029999

Allgemeine Daten Fortsetzung

- Vorsatz	Bürstenvorsatz (Staubschutz)
- Seileinhängung	starr
- Seileinhängung	Kugelgelenk
- Umlenkrolle	einfach, Seilabzug geradlinig
- Umlenkrolle	doppelt, mit Richtungswechsel
Masse, typisch	6,3 kg

Umgebungsbedingungen

Vibration	
- Kennwert	$\leq 100 \text{ m/s}^2$
- Sinus	50...2000 Hz
Schock	
- Kennwert	$\leq 250 \text{ m/s}^2$
- Halbsinus	11 ms
Arbeitstemperatur	
- Standard	-20...+70 °C
Lagertemperatur, trocken	-30...+85 °C
Schutzart	
- Standard	IP64
- Hinweis	gemäß Einbauvorschrift

Änderungen vorbehalten.

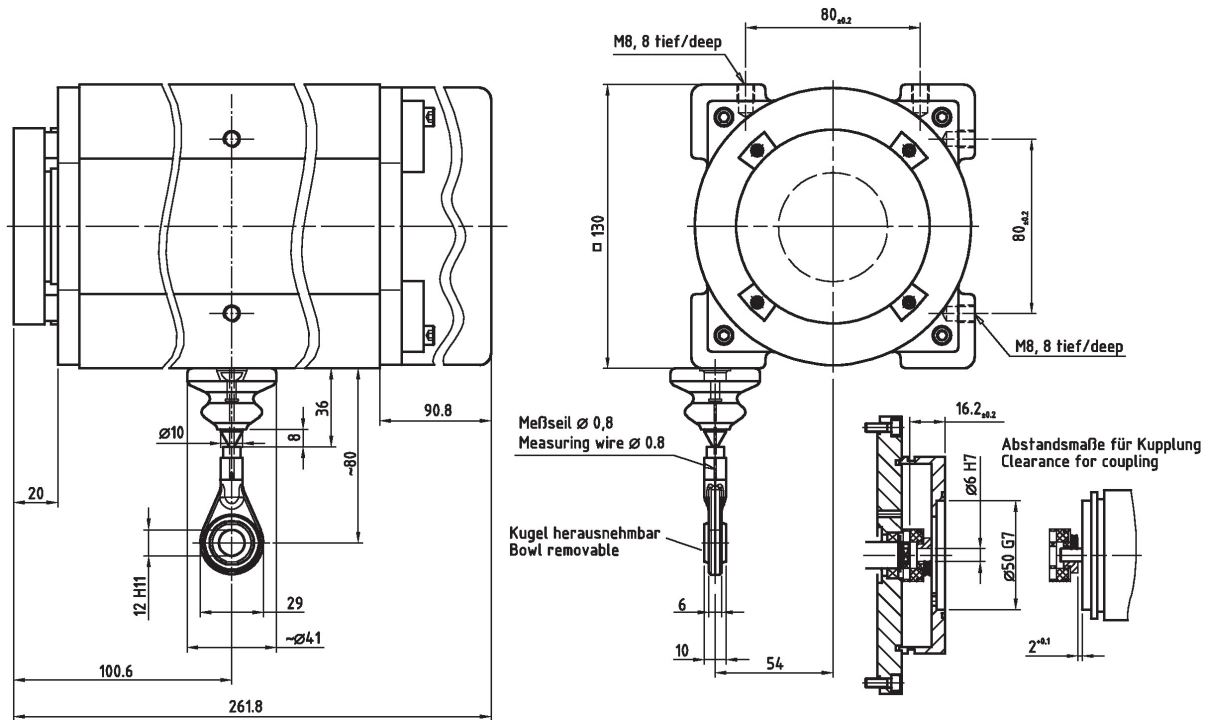
Seilzug SL3020, 20.0 m, 130 mm

Ref.: K-SL30-20000-130-1

11.06.2019

010104025001029999

Maßzeichnung



Änderungen vorbehalten.