

Seilzug WDS-1600-P60, 1.6 m, 60 mm



Ref.: K-WDS-01600-060-1

11.06.2019

010104

Vorteile

- Einfache Montage (Nutensteine)
- Hohe Betriebssicherheit
- Robustes ALU-Profil-Gehäuse
- Standard Anwendungen
- Umlenkrolle anbaubar

Allgemeine Daten

Artikel-Nummer(n)	40-730-010
Gehäusebauform	□ 60 mm
Gehäusematerial	Aluminium eloxiert
Messlänge	1,60 m
Übersetzung	150,12 mm/Umdr.
	Hinweis: Typenschild beachten!
Übersetzungsgenauigkeit	± 0,13 %
Durchmesser, Mess-Seil	0,45 mm
Material, Mess-Seil	Edelstahl, Polyamid ummantelt
Seilaustrittswinkel	<= ±3 °
Linearität	± 0,02 %
	bezogen auf den Messbereich
Seilbeschleunigung, typisch	98 m/s ²
Federrückzugskraft	3,5...5,5 N
Optionsmöglichkeiten - Umlenkrolle	einfach, Seilabzug geradlinig
Masse, typisch	0,3 kg

Änderungen vorbehalten.

TR-Electronic GmbH
Eglisshalde 6
78647 Trossingen
Tel. +49 (0) 7425 228-0
info@tr-electronic.de
www.tr-electronic.de

Seilzug WDS-1600-P60, 1.6 m, 60 mm

Ref.: K-WDS-01600-060-1

11.06.2019

010104

Umgebungsbedingungen

Vibration	
- Kennwert	$\leq 196 \text{ m/s}^2$
- Sinus	20...2000 Hz
Schock	
- Kennwert	$\leq 490 \text{ m/s}^2$
- Halbsinus	10 ms
Arbeitstemperatur	
- Standard	-20...+80 °C
Lagertemperatur, trocken	-40...+80 °C
Schutzart	
- Standard	IP65
- Hinweis	gemäß Einbauvorschrift

Änderungen vorbehalten.

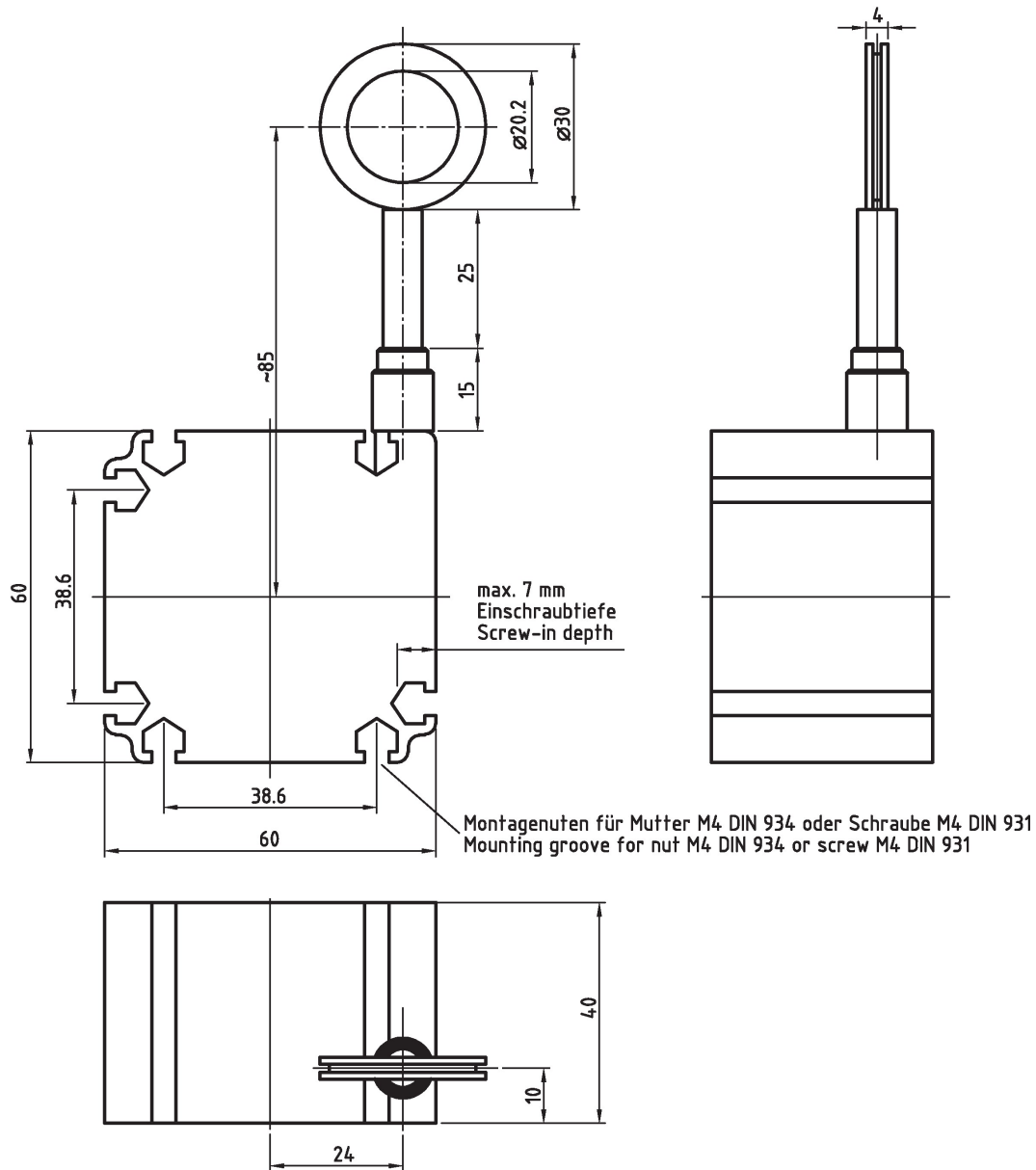
Seilzug WDS-1600-P60, 1.6 m, 60 mm

Ref.: K-WDS-01600-060-1

11.06.2019

010104

Maßzeichnung



Änderungen vorbehalten.