

## Seilzug WDS-3000-P96, 3.0 m, 96 mm



Ref.: K-WDS-03000-096-1

11.06.2019

010104003002059999

### Vorteile

- Einfache Montage (Nutensteine)
- Hohe Betriebssicherheit
- Hohe Messgenauigkeit
- Robustes ALU-Profil-Gehäuse
- Standard Anwendungen
- Umlenkrolle anbaubar

### Allgemeine Daten

Artikel-Nummer(n)	40-730-009
Gehäusebauform	□ 96 mm
Gehäusematerial	Aluminium eloxiert
Messlänge	3,00 m
Übersetzung	260,2 mm/Umdr.
	Hinweis: Typenschild beachten!
Übersetzungsgenauigkeit	± 0,08 %
Durchmesser, Mess-Seil	0,80 mm
Material, Mess-Seil	Edelstahl, Polyamid ummantelt
Seilaustrittswinkel	<= ±3 °
Linearität	± 0,02 %
	bezogen auf den Messbereich
Seilbeschleunigung, typisch	69 m/s <sup>2</sup>
Federrückzugskraft	5,5...9 N
Optionsmöglichkeiten	
- Umlenkrolle	einfach, Seilabzug geradlinig
Masse, typisch	1,1 kg

Änderungen vorbehalten.

TR-Electronic GmbH  
Eglisshalde 6  
78647 Trossingen  
Tel. +49 (0) 7425 228-0  
info@tr-electronic.de  
[www.tr-electronic.de](http://www.tr-electronic.de)

## Seilzug WDS-3000-P96, 3.0 m, 96 mm

Ref.: K-WDS-03000-096-1

11.06.2019

010104003002059999

### Umgebungsbedingungen

Vibration	
- Kennwert	$\leq 196 \text{ m/s}^2$
- Sinus	20...2000 Hz
Schock	
- Kennwert	$\leq 490 \text{ m/s}^2$
- Halbsinus	10 ms
Arbeitstemperatur	
- Standard	-20...+80 °C
Lagertemperatur, trocken	-40...+80 °C
Schutzart	
- Standard	IP65
- Hinweis	gemäß Einbauvorschrift

Änderungen vorbehalten.

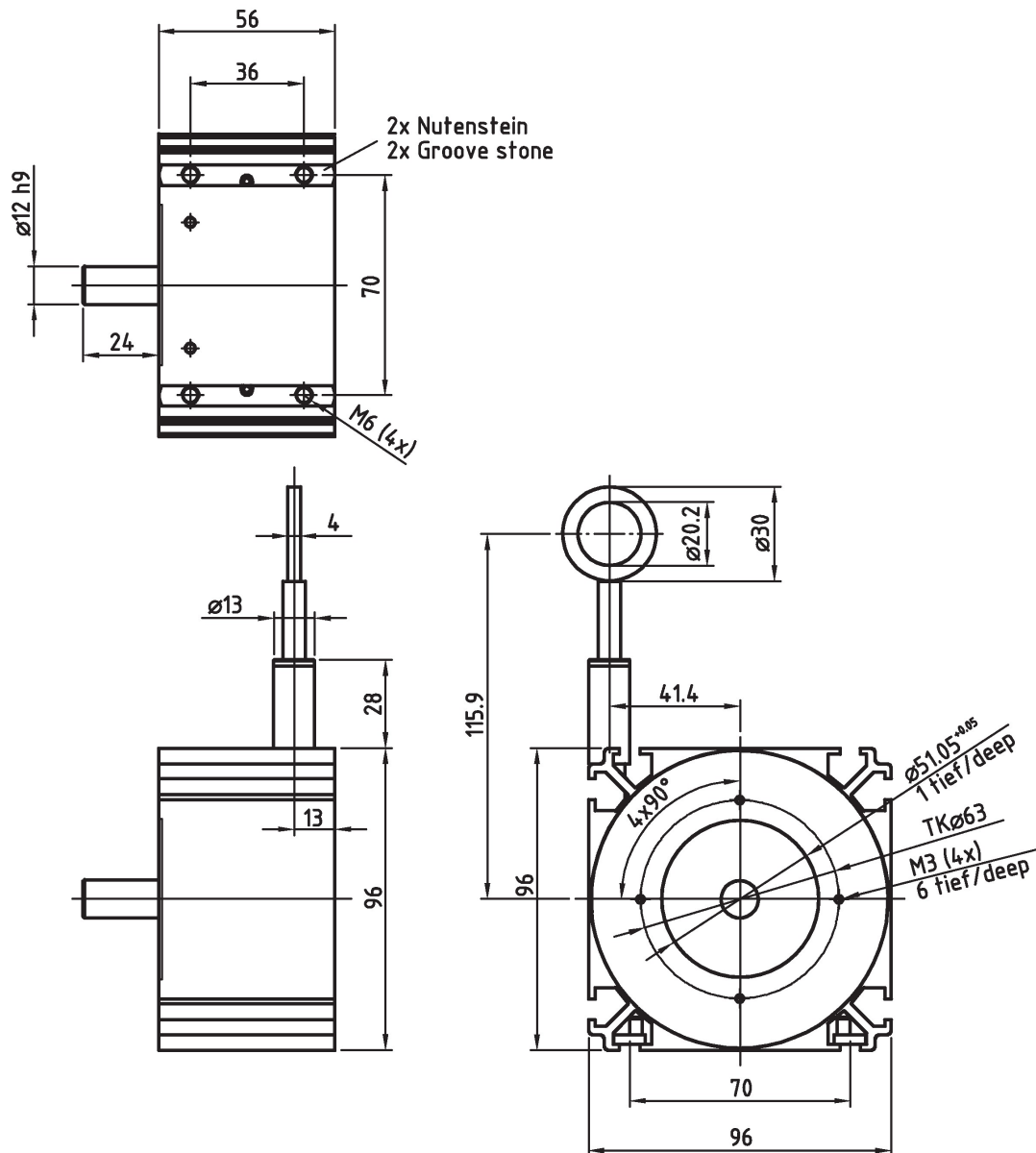
# Seilzug WDS-3000-P96, 3.0 m, 96 mm

Ref.: K-WDS-03000-096-1

11.06.2019

010104003002059999

## Maßzeichnung



Änderungen vorbehalten.