

Seilzug WDS-15000-P115, 15.0 m, 115 mm



Ref.: K-WDS-15000-115-1

11.06.2019

010104015002069999

Vorteile

- Einfache Montage (Nutensteine)
- Hohe Betriebssicherheit
- Hohe Messgenauigkeit
- Robustes ALU-Profil-Gehäuse
- Standard Anwendungen
- Umlenkrolle anbaubar

Allgemeine Daten

Artikel-Nummer(n)	40-730-005
Gehäusebauform	□ 115 mm
Gehäusematerial	Aluminium eloxiert
Messlänge	15,00 m
Übersetzung	315,23 mm/Umdr.
	Hinweis: Typenschild beachten!
Übersetzungsgenauigkeit	± 0,06 %
Durchmesser, Mess-Seil	1,00 mm
Material, Mess-Seil	Edelstahl, Polyamid ummantelt
Seilaustrittswinkel	<= ±3 °
Linearität	± 0,04 %
	bezogen auf den Messbereich
Abzugsgeschwindigkeit	<= 4 m/s
Seilbeschleunigung, typisch	29 m/s ²
Federrückzugskraft	5...25 N
Optionsmöglichkeiten - Umlenkrolle	einfach, Seilabzug geradlinig
Masse, typisch	3,2 kg

Änderungen vorbehalten.

TR-Electronic GmbH
Eglisshalde 6
78647 Trossingen
Tel. +49 (0) 7425 228-0
info@tr-electronic.de
www.tr-electronic.de

Seilzug WDS-15000-P115, 15.0 m, 115 mm

Ref.: K-WDS-15000-115-1

11.06.2019

010104015002069999

Umgebungsbedingungen

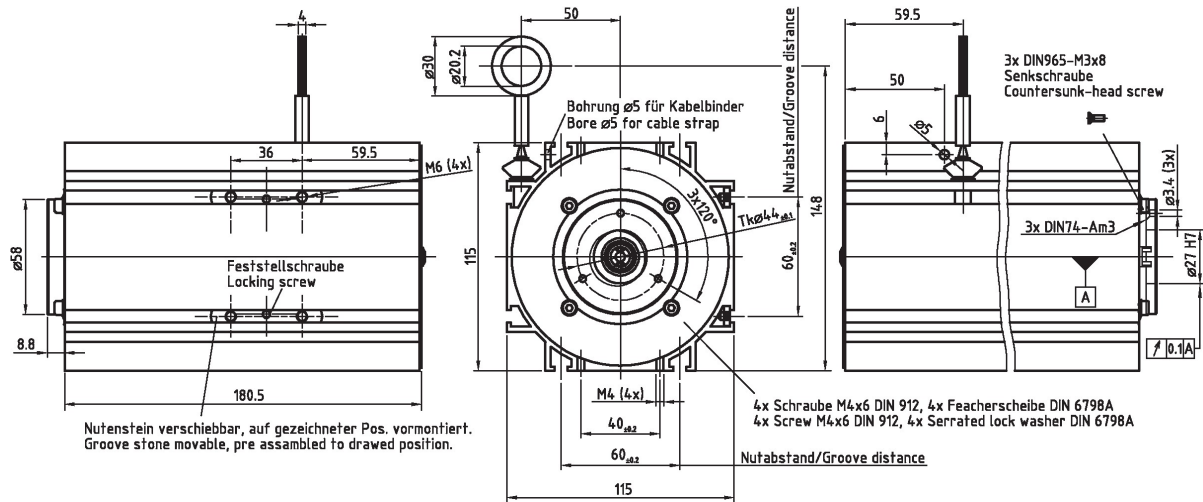
Vibration	
- Kennwert	$\leq 196 \text{ m/s}^2$
- Sinus	20...2000 Hz
Schock	
- Kennwert	$\leq 490 \text{ m/s}^2$
- Halbsinus	10 ms
Arbeitstemperatur	
- Standard	-20...+80 °C
Lagertemperatur, trocken	-40...+80 °C
Schutzart	
- Standard	IP65
- Hinweis	gemäß Einbauvorschrift

Änderungen vorbehalten.

Seilzug WDS-15000-P115, 15.0 m, 115 mm

Ref.: K-WDS-15000-115-1
 11.06.2019
 010104015002069999

Maßzeichnung



Änderungen vorbehalten.