

## Seilzug WDS-30000-P200, 30.0 m, 200 mm



Ref.: K-WDS-30000-200-1

11.06.2019

010104030002079999

### Vorteile

- Einfache Montage (Nutensteine)
- Hohe Betriebssicherheit
- Hohe Messgenauigkeit
- Robustes ALU-Profil-Gehäuse
- Standard Anwendungen
- Umlenkrolle anbaubar

### Allgemeine Daten

Artikel-Nummer(n)	40-730-011
Gehäusebauform	□ 200 mm
Gehäusematerial	Aluminium eloxiert
Messlänge	30,00 m
Übersetzung	500,21 mm/Umdr.
	Hinweis: Typenschild beachten!
Übersetzungsgenauigkeit	± 0,05 %
Durchmesser, Mess-Seil	0,80 mm
Material, Mess-Seil	Edelstahl, Polyamid ummantelt
Seilaustrittswinkel	<= ±3 °
Linearität	± 0,01 %
	bezogen auf den Messbereich
Seilbeschleunigung, typisch	20 m/s <sup>2</sup>
Federrückzugskraft	12...22 N
Optionsmöglichkeiten	
- Umlenkrolle	einfach, Seilabzug geradlinig
Masse, typisch	9,5 kg

Änderungen vorbehalten.

TR-Electronic GmbH  
Eglisshalde 6  
78647 Trossingen  
Tel. +49 (0) 7425 228-0  
info@tr-electronic.de  
[www.tr-electronic.de](http://www.tr-electronic.de)

## Seilzug WDS-30000-P200, 30.0 m, 200 mm

Ref.: K-WDS-30000-200-1

11.06.2019

010104030002079999

### Umgebungsbedingungen

Vibration	
- Kennwert	$\leq 196 \text{ m/s}^2$
- Sinus	20...2000 Hz
Schock	
- Kennwert	$\leq 490 \text{ m/s}^2$
- Halbsinus	10 ms
Arbeitstemperatur	
- Standard	-20...+80 °C
Lagertemperatur, trocken	-40...+80 °C
Schutzart	
- Standard	IP65
- Hinweis	gemäß Einbauvorschrift

Änderungen vorbehalten.

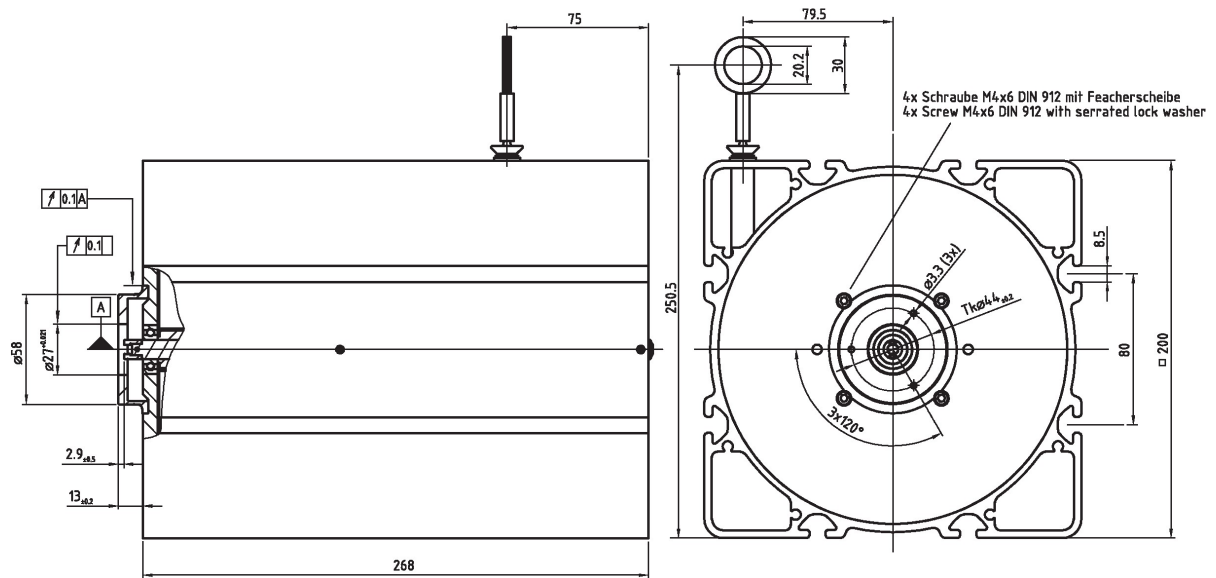
# Seilzug WDS-30000-P200, 30.0 m, 200 mm

Ref.: K-WDS-30000-200-1

11.06.2019

010104030002079999

## Maßzeichnung



Änderungen vorbehalten.