

Seilzug WPS-5000-MK88, 5.0 m, 88 mm



Ref.: K-WPS-05000-088-1

11.06.2019

010104

Vorteile

- Einfache Mess-Anwendungen
- Flache Bauform
- Geringes Gewicht
- Kostengünstige Ausführung

Allgemeine Daten

Artikel-Nummer(n)	40-733-004
Gehäusebauform	□ 88 mm
Gehäusematerial	Kunststoff, PA 6 GF 30
Messlänge	5,00 m
Übersetzung	240 mm/Umdr.
	Hinweis: Typenschild beachten!
Übersetzungsgenauigkeit	± 0,25 %
Durchmesser, Mess-Seil	0,45 mm
Material, Mess-Seil	Edelstahl, Polyamid ummantelt
Seilaustrittswinkel	<= ±3 °
Linearität	± 0,45 %
Reproduzierbarkeit	± 8 mm, typisch
	bezogen auf den Messbereich
Seilbeschleunigung, typisch	49 m/s ²
Federrückzugskraft	3...9 N
Masse, typisch	0,3 kg

Umgebungsbedingungen

Änderungen vorbehalten.

TR-Electronic GmbH
Eglisshalde 6
78647 Trossingen
Tel. +49 (0) 7425 228-0
info@tr-electronic.de
www.tr-electronic.de

Seilzug WPS-5000-MK88, 5.0 m, 88 mm

Ref.: K-WPS-05000-088-1

11.06.2019

010104

Umgebungsbedingungen Fortsetzung

Vibration	
- Kennwert	$\leq 196 \text{ m/s}^2$
- Sinus	20...2000 Hz
Schock	
- Kennwert	$\leq 490 \text{ m/s}^2$
- Halbsinus	10 ms
Arbeitstemperatur	
- Standard	-20...+80 °C
Lagertemperatur, trocken	-40...+85 °C
Schutzart	
- Standard	IP65
- Hinweis	gemäß Einbauvorschrift

Änderungen vorbehalten.

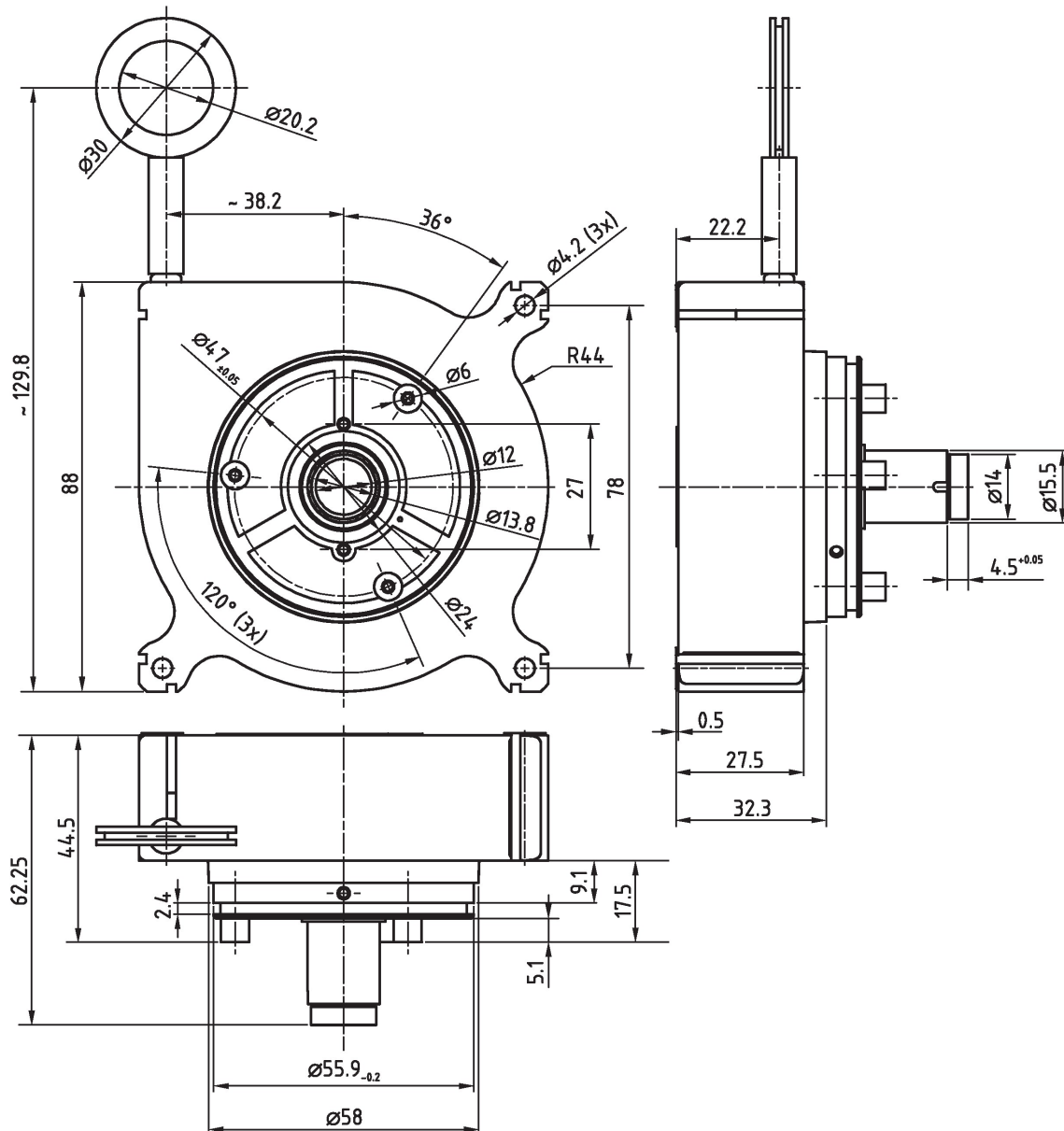
Seilzug WPS-5000-MK88, 5.0 m, 88 mm

Ref.: K-WPS-05000-088-1

11.06.2019

010104

Maßzeichnung



Änderungen vorbehalten.

Seilzug WPS-5000-MK88, 5.0 m, 88 mm

Ref.: K-WPS-05000-088-1

11.06.2019

010104

Vorschlagstypen

CMW58M*4096/256 V000 ANALOG*ME5m CMW58M-00048
"KIT"

Änderungen vorbehalten.