

Совершенство в движении



Королевский класс вентиляторов, систем управления и электродвигателей

MAXvent owlet

Эффективный и тихий благодаря уникальной бионической геометрии лопаток и технологии

ZIEHL-ABEGG

Die Königsclass

*der Lufttechnik,
Regeltechnik und Antriebstechnik*

or
hnologie





Никто не пройдет мимо высшей лиги



Более 100 лет компания ZIEHL-ABEGG стремится к совершенству в области воздухообрабатывающего оборудования, систем управления и электродвигателей. Предприятие, основу которому положило изобретение Эмилем Цицем первых электродвигателей с внешним ротором, сегодня превратилось в успешную компанию с широкой сетью представительств во всем мире. Компания ZIEHL-ABEGG является пионером в области технологий будущего, отвечающих самым строгим требованиям как по обеспечению комфорта потребителей, так и по экологической безопасности.

Думайте о будущем – выбирайте ZIEHL-ABEGG

Откройте для себя мир вентиляционного оборудования, систем управления и электродвигателей ZIEHL-ABEGG. Мир, где ежедневно рождаются новые идеи, а уникальные технологии воплощаются в реальность. Мир, где непревзойденное качество является единственной мерой эффективности каждого нового решения .

Добро пожаловать в наш прекрасный мир!

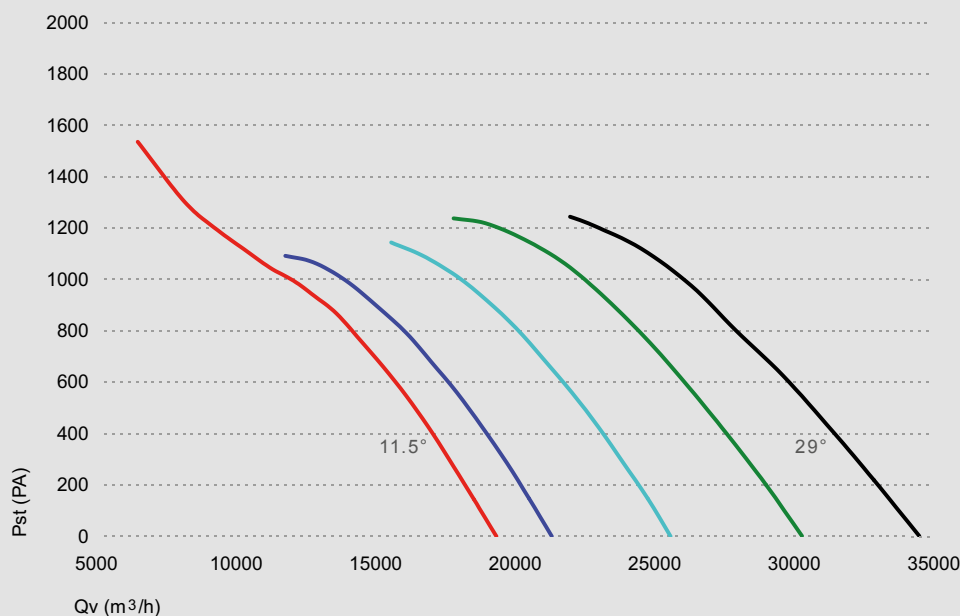
Добро пожаловать в высшую лигу!

MAXvent owlet

Осевые вентиляторы среднего давления с уникальной бионической формой лопадки

Несколько лет назад компания ZIEHL-ABEGG совершила инновационный прорыв, представив вентиляторы с бионической формой лопаток. Уникальный дизайн был подсказан самой природой - вдохновением послужили крылья совы. Сегодня уже третье поколение вентиляторов

среднего давления MAXvent owlet демонстрирует преимущества этого проверенного временем опыта. Вентиляторы отличаются низким уровнем шума, показатели которого улучшены до 12 дБА по сравнению с предыдущими моделями.



2-полюсный вентилятор DN63V в длинном корпусе, измерения проведены с полным раструбом в установке типа А согласно ISO 5801

С тем же размером вентилятора вы получаете до 25% больше давления, чем у вентиляторов предыдущего поколения. В некоторых случаях те же величины давления могут быть достигнуты с использованием меньших размеров двигателей, что сокращает изначальные инвестиционные расходы.

Благодаря уникальному высокоэффективному композитному материалу **ZAmid**[®], эти легкие лопадки не ржавеют и позволяют достигать статического давления до 2200 Па.

ZIEHL-ABEGG – ЭКОЛОГИЧНО И ЭКОНОМИЧНО

При разработке особое значение уделялось достижению максимальной эффективности, чтобы добиться увеличения производительности до 25%. В результате экономия расходов на электроэнергию в некоторых случаях преобразуется в возврат инвестиций меньше чем за 2 года. И, конечно, линейка вентиляторов MAXvent owlet полностью соответствует всем требованиям директивы ErP 2015 – даже при использовании двигателей IE2. Директива ErP является обязательной для использования в странах-членах ЕС. С вентиляторами ZIEHL-ABEGG, которые уже сегодня отвечают требованиям будущего, вы всегда можете быть уверены в полном соответствии стандартам.



Новый высокотехнологичный вентилятор с уникальной бионической формой лопаток выполненный из композитного материала **ZAmid®**, применяется при повышенных требованиях там, где необходимо достичь самых высоких диапазонов давления и эксплуатации в экстремальных условиях.

«Сверхэффективный, удобный, надежный, тихий»

- Самая высокая эффективность, увеличение производительности до 25%
- Возможно использование как с AC-, так и с EСblue-двигателями
- Сверхтихая эксплуатация – сокращение уровня шума (тише в восемь раз)
- Значительно снижены эксплуатационные расходы
- Полный комплект продуктов и услуг от одного производителя
- Заводская установка количества лопаток и угла их атаки

Полностью соответствует требованиям директивы ErP 2015



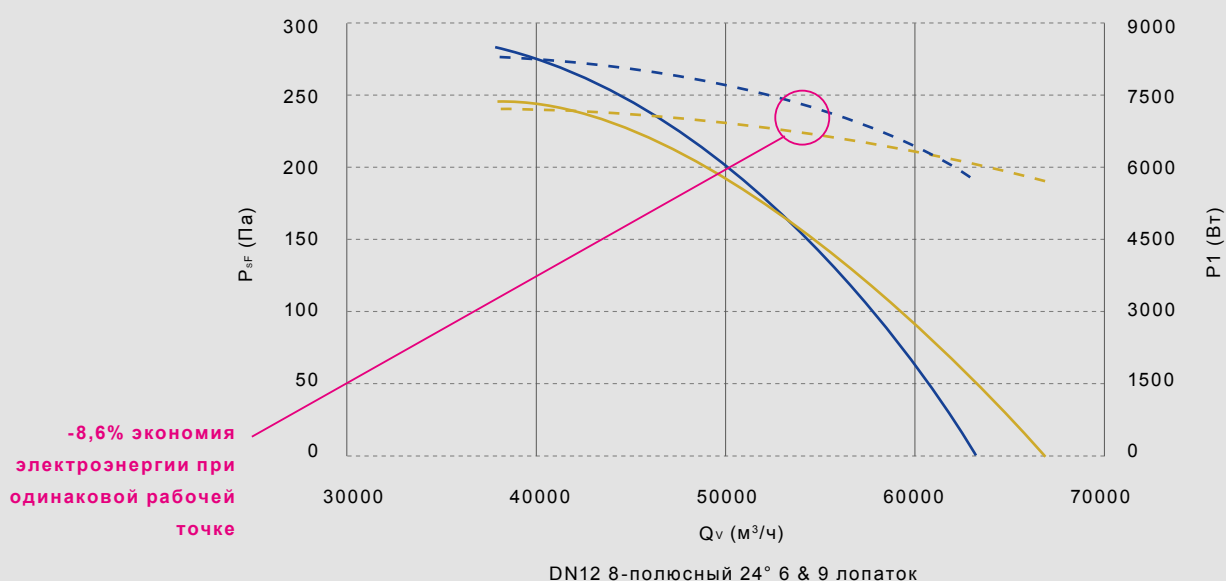
Разработан для удобства интеграции в оборудование

Линейка вентиляторов MAXvent owlet была разработана для простой и гибкой интеграции в различные области применения



Рабочее колесо с 6-ю лопатками: на шаг вперед!

- Подходит для среднего диапазона давлений
- Значительное снижение шума
- Пониженное энергопотребление
- Уменьшенный вес
- Повышенная производительность
- Возможно уменьшение размера двигателя на исходной рабочей точке
- Сниженная цена



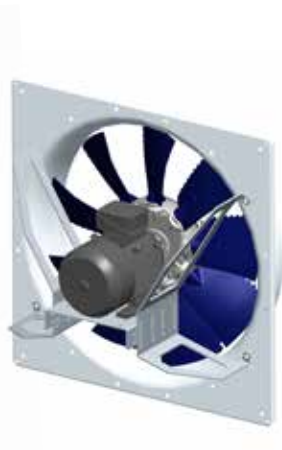
Инновации в квадратной монтажной панели:

- Для диаметров от 500 до 1400 мм
- Ультракоткий корпус с диффузором
- Оптимизированная интеграция рабочего колеса
- Совместимость с Eurovent
- Размеры квадратной панели в соответствии с требованиями заказчика
- Экономичное решение

Недостаточно просто поставить на рынок высокопроизводительную крыльчатку, поскольку эффективность, в конце концов, будет определяться интеграцией вентилятора в оборудование.



DN12 до DN14



DN50 до DN10

Большие возможности адаптации продукта по требованиям заказчика – потому что главное в деталях

Уникальные ноу-хау для двигателей

Опыт одного из ведущих в мире производителей двигателей. Широкий выбор опций двигателей с внутренним ротором.

- 60 Гц
- Низкая температура
- Класс защиты двигателя от перегрева H и обмотки в тропическом исполнении
- Дренажные отверстия
- Класс защиты IP 56 или IP 65
- Специальная антикоррозионная защита
- Нестандартное напряжение питания



Наши вентиляторы выполняют требования директив АТЕХ-94/9 ЕС и 1999/9 ЕС.

Специализированное решение

Адаптированы по классу защиты в зависимости от требований области применения

- Нержавеющая сталь & оцинкованный горячим способом металлический корпус
- Дополнительный слой краски
- Цвет краски по требованию заказчика
- Высокий уровень антикоррозионной защиты винтов и шайб
- Крепления в соответствии с требованиями заказчика
- Специальная табличка технических данных
- Вынесенные клеммные коробки

Подходят для
экстремальных условий

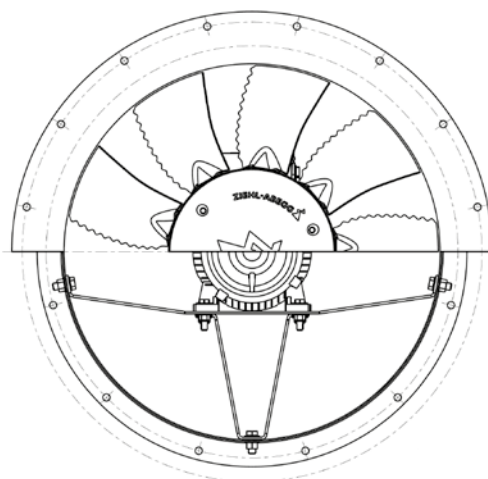
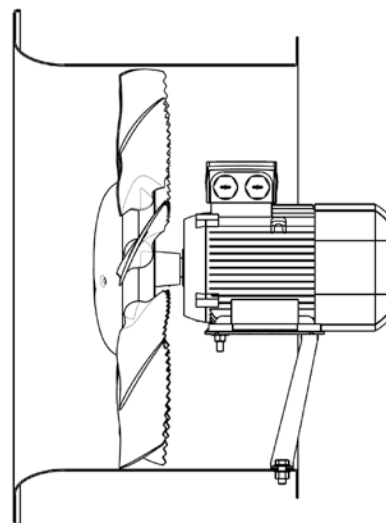


Большие возможности адаптации с самым современным уровнем производительности

MAXvent owlet – это очень гибкая линейка вентиляторов без потери производительности

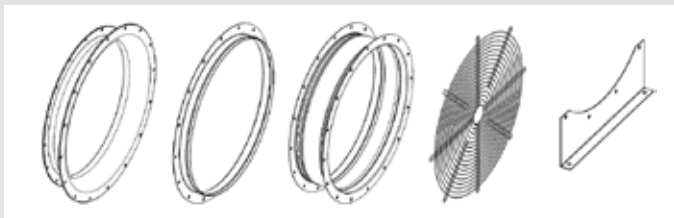
Стандартные свойства:

- 13 размеров вентиляторов от 315 до 1400 мм, двигатели доступны в 2, 4, 6 или 8-полюсной конфигурации
- Заводская установка количества лопаток и угла их атаки для точного соответствия требованиям рабочей точки
- Короткий и длинный корпус, выполненный в соответствии со стандартами сертификации Eurovent
- Корпус с квадратной монтажной панелью
- Стандартные асинхронные двигатели с внутренним ротором (класс защиты IP55 и класс энергоэффективности IE2 и IE3)
- Стандартный диапазон рабочих температур от -20 °С до 50 °С (мин./макс. температура по запросу: -40 °С ... +80 °С)
- Способны достигать значения статического давления более 2200 Па, расход воздуха до 140 000 м³/ч



Компоненты

Многочисленные опции, включая входной раструб и защитные решетки для различных комбинаций:



Информация касательно ECblue-двигателей, рамок и корпусов из нержавеющей стали, взрывозащиты, исполнений для высоких температур и повышенной влажности, а также специальной антикоррозионной защиты – по Вашему запросу.



Вентиляторы MAXvent owlet со 100% регулировкой скорости вращения

Широкий диапазон областей применения

Конденсаторы, градирни, испарители, драйкулеры, скороморозильные установки, сельское хозяйство, пищевая промышленность, технологии сушки, охлаждение двигателей и турбин, охлаждение трансформаторов и машинного оборудования, химическое и металлургическое производство, железнодорожный транспорт и взрывозащита.

Широкая сеть филиалов компании ZIEHL-ABEGG (более чем в 30 странах) обеспечивает нашими продуктами производителей комплексного оборудования по всему миру.



The Royal League

